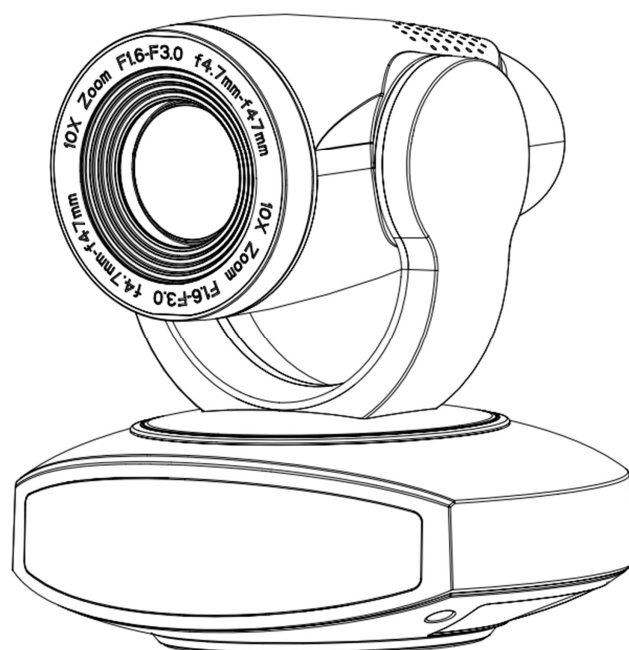


CleverCam 3005U3H
PTZ -камера

Руководство
пользователя



Unitsolutions
умная AV-интеграция

Внимание!

В этом руководстве подробно описаны функции, установка, принципы работы и методы камеры PTZ-камеры CleverCam 3005U3H-3010U3H с функцией отслеживания движущихся объектов. Пожалуйста, внимательно прочтите это руководство перед установкой и использованием.

1. Правила использования

Во избежание возможного повреждения или потенциальной опасности, данное оборудование может быть использовано только в соответствии с рекомендуемыми нормами

- 1) Не эксплуатируйте камеру под дождем или в местах с повышенной влажностью
- 2) Во избежание поражения электрическим током не открывайте основной корпус; только квалифицированные специалисты могут устанавливать или обслуживать устройство
- 3) Не эксплуатируйте устройство за пределами допустимых температуры, влажности или параметров электропитания;
- 4) При чистке объектива используйте только рекомендуемые производителем средства очистки. Если грязь с трудом удаляется, пожалуйста, аккуратно протрите с использованием не агрессивного моющего средства. Не используйте агрессивные моющие средства, поскольку они могут поцарапать линзу и тем самым повлиять на качество изображения;

2. Техника безопасности

Установка и работа оборудования должна выполняться с соблюдением правил техники безопасности при работе с электроприборами.

3. Бережное обращение

Избегайте ударов, вибрации и чрезмерной влажности во время транспортировки, хранения и установки.

4. Полярность источника питания

Камера питается от источника питания 12 В. Соблюдайте полярность источника питания.

5. Устанавливать с осторожностью

- 1) При перемещении камеры, не держите ее за объектив. Не вращайте объектив камеры рукой. Это может привести к механическим повреждениям;

2) Камера должна быть установлена на ровную, горизонтальную поверхность. Не устанавливайте изделие под наклоном, иначе на нем может отобразиться наклонное изображение;

3) Если камера установлена на телевизоре или компьютере, необходимо использовать специальное крепление;

4) Корпус этого продукта изготовлен из органических материалов. Не подвергайте его воздействию жидкости, газа или твердых частиц, использование которых может вызвать коррозию корпуса;

5) Во время установки удостоверьтесь, что в области вращения камеры нет посторонних предметов;

6) Не включайте питание камеры до завершения установки.

6. Не разбирайте камеру самостоятельно

Данное оборудование не может быть обслужено самостоятельно. Любой причиненный в результате самостоятельной разборки камеры ущерб не подлежит гарантии..

7. Влияние магнитного поля

Магнитное поле определенной частоты может повлиять на изображение, передаваемое камерой; это оборудование относится к классу А. Применение в домашних условиях может вызвать радиопомехи и пользователю необходимо будет принять соответствующие меры.

Содержание

1. Быстрое подключение.....	5
1.1 Описание интерфейса камеры.....	5
1.2 Конфигурация при первом включении.....	7
1.3 Видео выход.....	8
1.4 Крепление кронштейнов.....	9.
2. Описание изделия.....	12
2.1 Знакомство с устройством.....	12
2.1.1 Модель камеры.....	12
2.1.2 Размеры.....	13
2.1.3 Аксессуары.....	13
2.2 Основные функции.....	14

2.3	Техническая спецификация.....	15
2.4	Описание интерфейса.....	19
2.4.1	Внешний интерфейс.....	19
2.4.3	RS-232 интерфейс.....	22
3.	Инструкция по применению.....	24
3.1	Видео выход.....	24
3.1.1	Первоначальная конфигурация при включении.....	24
3.1.1	Первоначальная конфигурация при включении.....	24
3.2	Пульт ДУ.....	25
3.2.1	Описание кнопок пульта ДУ.....	25
3.2.2	Работа с пультом ДУ.....	26
3.3	Меню настроек.....	29
3.3.1	Главное меню.....	29
3.3.2	Системные настройки.....	29
3.3.3	Настройки камеры.....	33
3.3.4	P/T/Z.....	37
3.3.5	Форматы видео.....	37
3.3.6	Версии.....	38
3.3.7	Восстановление настроек по умолчанию.....	38
4.	Сетевое подключение.....	39
4.1	Режим подключения.....	39
4.2	Авторизация в IE.....	42
4.2.1	Веб клиент.....	42
4.2.2	Предпросмотр.....	43
4.2.3	Воспроизведение.....	43
4.2.4	Конфигурация.....	44
4.2.5	Конфигурация видео.....	45

4.2.6	Конфигурация сети.....	48
4.2.7	Конфигурация системы.....	50
4.2.8	Выход из системы.....	51
4.2.9	Беспроводная сеть.....	51
5.	Управление последовательной связью.....	52
6.	Уход за камерой.....	53
6.1	Обслуживание камеры.....	53
6.2	Устранение неисправностей.....	53
7.	Условия эксплуатации, транспортирования и хранения.....	55
Гарантийный талон		

1. Быстрое подключение

1.1 Описание интерфейса камеры

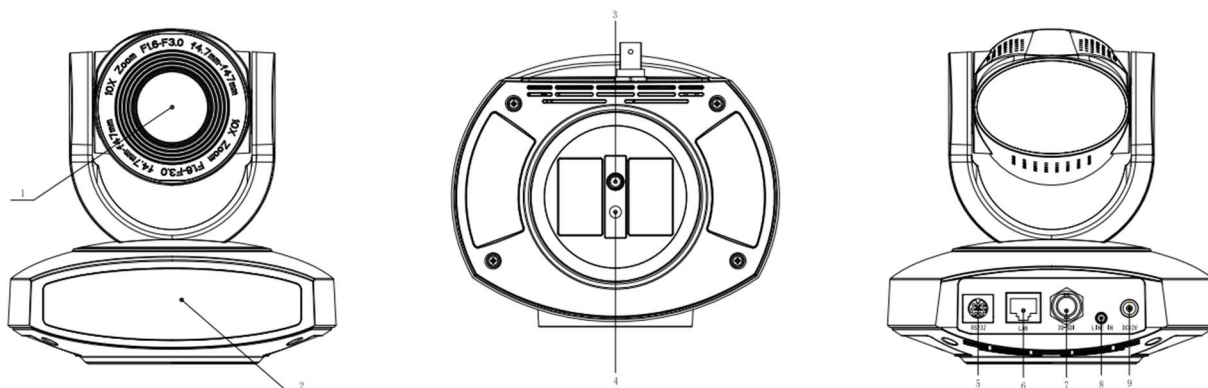


Рис. 1.1 Интерфейс модели SDI

Интерфейс модели SDI :

- | | | |
|-------------------------------------|--------------------------|--|
| 1、Объектив камеры | 4、Установочное отверстие | 7、SDI - интерфейс |
| 2、Датчик-лампочка пульта управления | 5、Интерфейс RS232 (вход) | 8、A-вход интерфейс |
| 3、Отверстие для крепления штатива | 6、LAN -интерфейс | 9、Вход для подключения источника питания 12 В. |

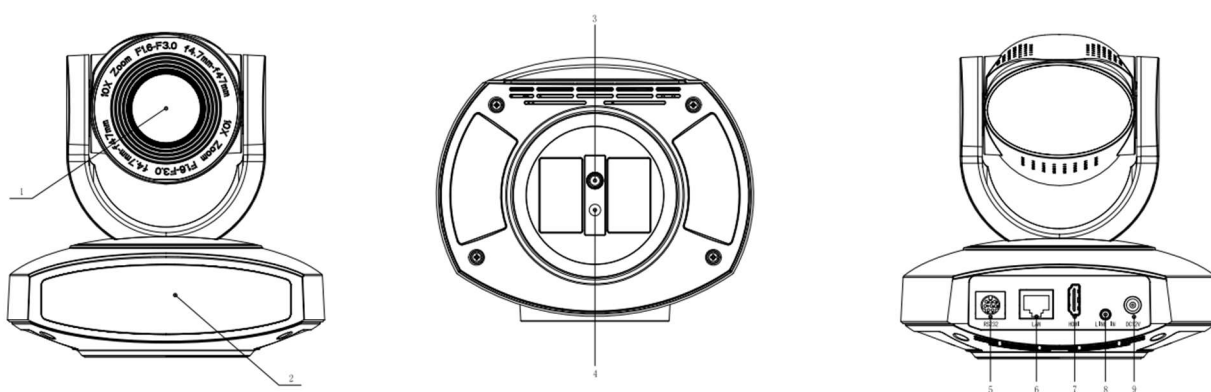


Рис. 1.2 Интерфейс модели с HDMI

Интерфейс модели с HDMI

- 1、Объектив камеры
- 2、Датчик-лампочка пульта управления
- 3、Отверстие для крепления штатива

- 4、Установочное отверстие
- 5、Интерфейс RS232 (вход)
- 6、LAN -интерфейс

- 7、SDI - интерфейс
- 8、А-вход интерфейс
- 9、Вход для подключения источника питания 12 В.

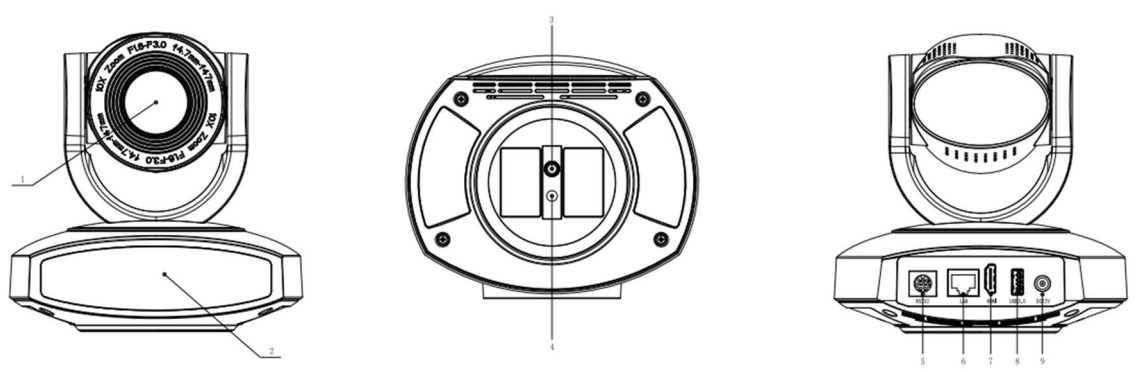


Рис. 1.3. Интерфейс модели с U3+HDMI

Interface of U3+HDMI Model:

- 1、Объектив камеры
- 2、Датчик-лампочка пульта управления
- 3、Отверстие для крепления штатива

- 4、Установочное отверстие
- 5、Интерфейс RS232 (вход)
- 6、LAN -интерфейс

- 7、HDMI - интерфейс
- 8、USB3.0 интерфейс
- 9、Вход для подключения источника питания 12 В

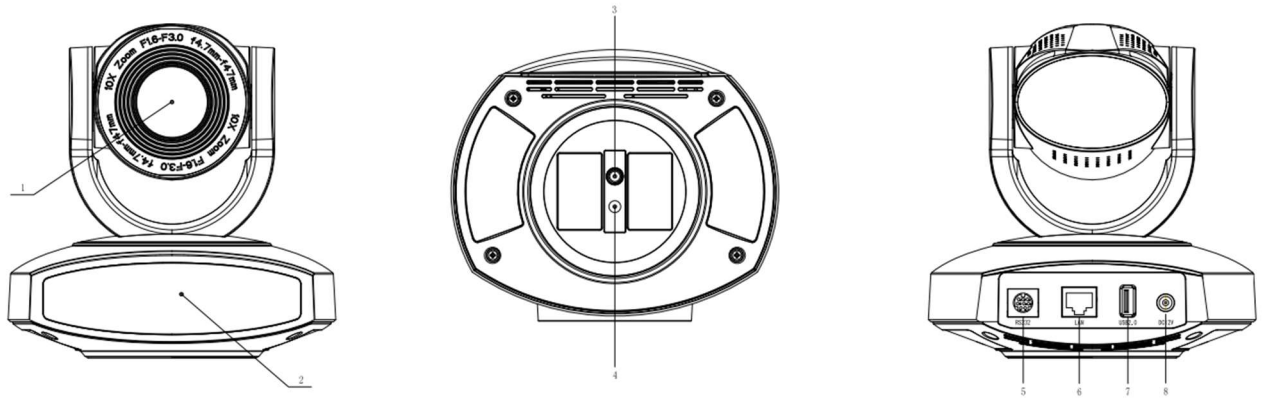


Рис. 1.4. Интерфейс модели U2

Интерфейс модели U2:

1. Объектив камеры
2. Датчик-лампочка пульта управления
3. Отверстие для крепления штатива

4. Установочное отверстие
5. Интерфейс RS232 (вход)
6. LAN -интерфейс

7. USB2.0 интерфейс
8. Вход для подключения источника питания 12 В

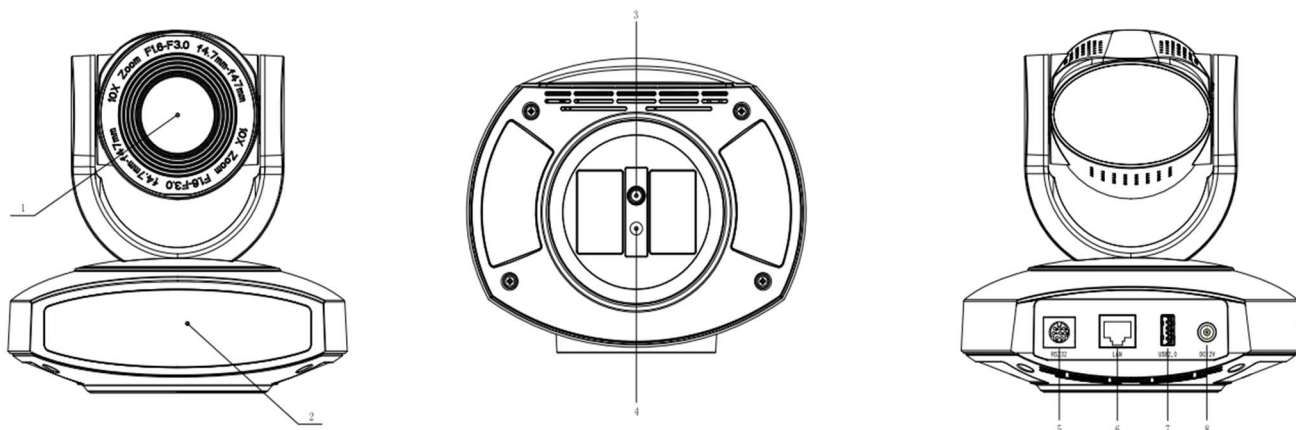


Рис. 1.6. Интерфейс модели U3

Интерфейс модели U3:

1. Объектив камеры
2. Датчик-лампочка пульта управления
3. Отверстие для крепления штатива

4. Установочное отверстие
5. Интерфейс RS232 (вход)
6. LAN -интерфейс

7. USB3.0 интерфейс
8. Вход для подключения источника питания 12 В

Примечание: SDI модели присущ SDI интерфейс, В HDMI модели - HDMI интерфейс, U3 +HDMI модель включает в себя интерфейсы USB3.0 и HDMI, U2 модель идет с USB2.0 интерфейсом, HD модель имеет HD BaseT интерфейс, U3 модель имеет USB3.0 интерфейс, Пользователям следует прочитать инструкцию согласно их модели.

1.2 Конфигурация при первом включении.

- 1) Включение: Подсоедините источник питания DC12V к розетке с электропитанием.
- 2) Первоначальная конфигурация: При включении камеры загорается лампочка включения в сеть и начинает мигать лампочка, сигнализирующая о работе пульта ДУ, корпус камеры движется снизу-слева

вниз, а затем движется к положению "Home" ("Дом"), которая является промежуточной позицией как для горизонтали, так и для вертикали), пока растягивается модель камеры. Когда лампочка пульт ДУ перестанет мигать, значит самопроверка закончена.

Примечание:

1. По умолчанию адрес пульта дистанционного управления - 1 #
2. Если вы установили предустановку 0, то после завершения самотестирования при включении камера автоматически перейдет к предустановке 0.

1.3 Видеовыход

Эта серия изделий характеризуется наличием разнообразных видеовыходов; в модели SDI видеовыходы LAN, SDI. В модели HDMI видеовыходы LAN, HDMI. В модели U3+HDMI видеовыходы LAN, HDMI, USB3.0, которые совместимы с USB2.0. В модели U2 видеовыходы LAN, USB2.0. В модели HD видеовыход LAN. В модели U3 видеовыходы LAN, USB3.0, которые совместимы с USB2.0.

1) Видео выход по LAN

- a. Порт подключения сетевого кабеля: модель SDI --№6 на Рис.1.1; модель HDMI -- № 6 на Рис.1.2; модель U3+HDMI -- №6 на Рис. 1.3; модель U2 -- № 6 на Рис.1.4; модель U3 -- № 6 на Рис. 1.6.
- b. Вход на веб-страницу: Откройте ваш браузер и введите 192.168.5.163 в адресную строку (по умолчанию); нажмите Enter для входа на страницу авторизации; нажмите на "player is not installed, please download and install!" (плеер не установлен, пожалуйста, загрузите установочный файл и установите плеер (рус.)) и следуйте инструкциям по установке. Затем введите имя пользователя admin и пароль admin (по умолчанию); нажмите Enter, чтобы войти на страницу предварительного просмотра, пользователи могут управление PTZ камерами, записывать видео, воспроизводить видео, выполнять настройку и другие операции.

2) HDMI видео выход

- a. Подключение кабеля HDMI: модели HDMI относятся к №7 на Рис.1.2; модели U3+HDMI относятся к №7.

Рис. 1.3.

- b. Подключите камеру к монитору по кабелю HDMI; видео появится после самотестирования камеры.

3) SDI видео выход

- a. Подключение по кабелю SDI: модели SDI относятся к №7 на Рис.1.1
- b. Подключите камеру к монитору с помощью кабеля SDI; видео появится после самотестирования камеры.

4) USB3.0 видео выход

- a. Подключение по кабелю USB3.0: модели U3+HDMI относятся к №8 на Рис.1.3; модели U3 относятся к №7 на Рис. 1.6.

b. Подключите камеру и монитор по кабелю USB3.0, откройте программное обеспечение для отображения видео, выберите устройство отображения, после чего на мониторе появится видео изображение.

5) USB3.0 совместимый с USB2.0

a. подключение по кабелю USB3.0: модели U3+HDMI относятся к №7 на Рис. 1. 3; модели U3 относятся к №7 на Рис. 1.6.

b. Подключите камеру к монитору по кабелю USB3.0, запустите программное обеспечение для отображения видео, выберите устройство отображения, после чего на мониторе появится видео изображение.

6) USB2.0 видео выход

a. подключение по кабелю USB2.0: модели U2 относятся к №7 на Рис. 1. 3.

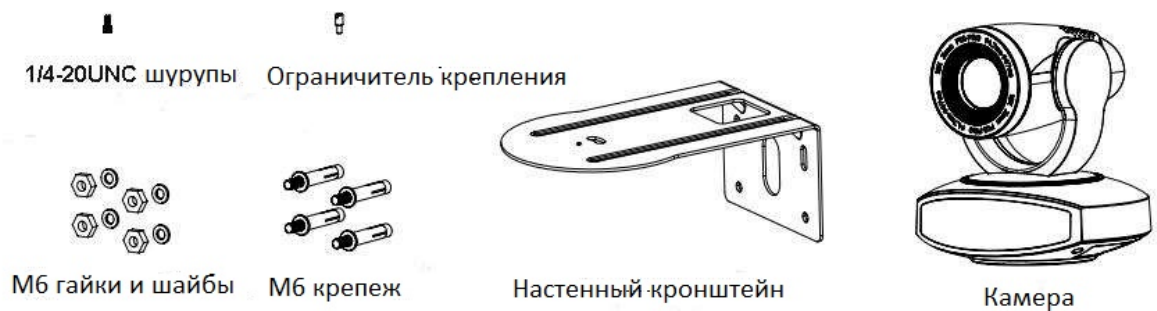
b. Подключите камеру к монитору по кабелю USB2.0, запустите программное обеспечение для отображения видео, выберите устройство отображения, после чего на мониторе появится видео изображение.

Внимание: Выходы USB2.0 и USB3.0 - это представляют собой один и тот же интерфейс.

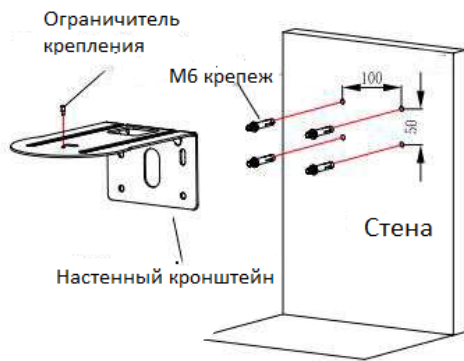
1.4 Крепление кронштейнов

Примечание: Кронштейн может быть установлен только на стене или в перевернутом виде на несущую и бетонную стену, ни в коем случае не устанавливайте кронштейн на гипсокартонную стену.

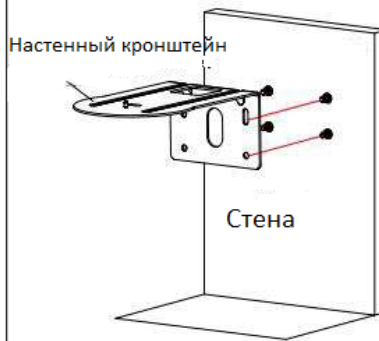
1) Крепление кронштейна на стену



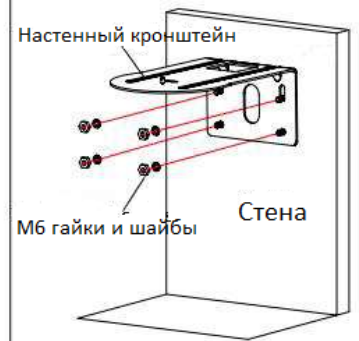
Шаг №1



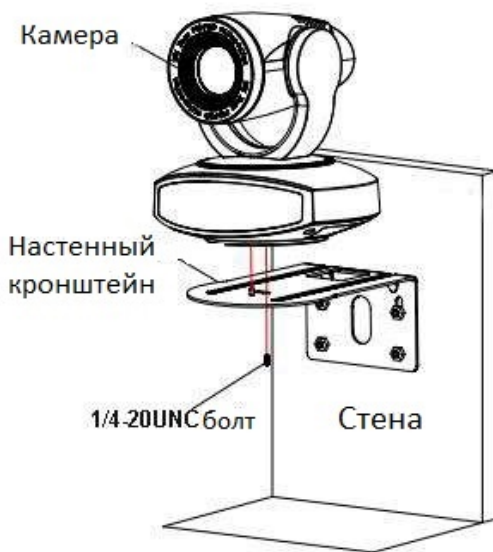
Шаг №1



Шаг №1



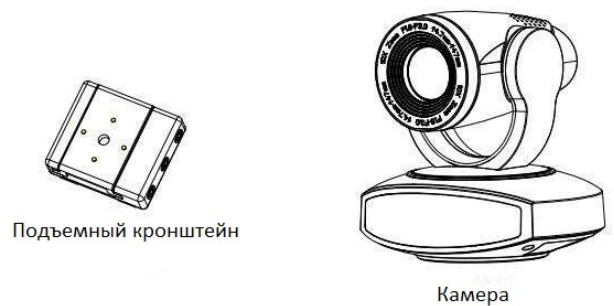
Шаг №4



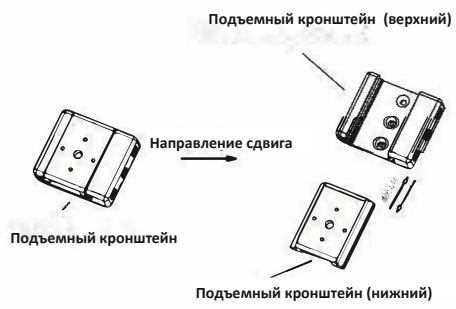
Завершение монтажа



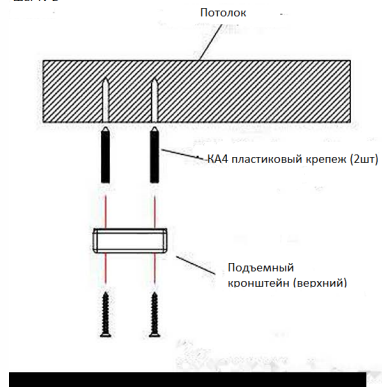
2. Крепление кронштейна в перевернутом положении



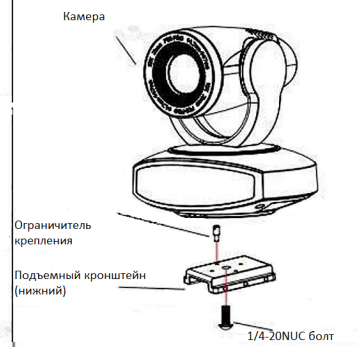
Шаг №1



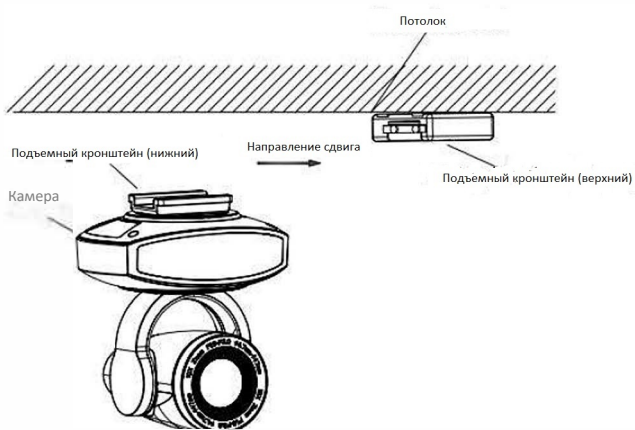
Шаг №2



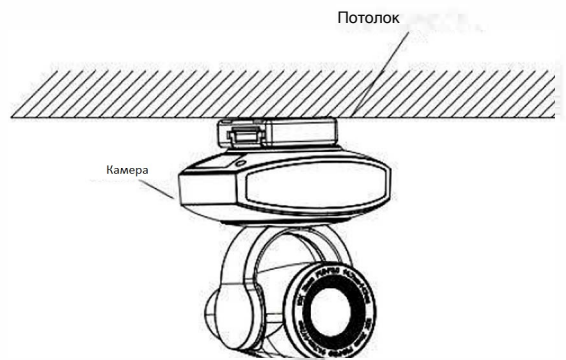
Шаг №3



Шаг №4



Завершение монтажа

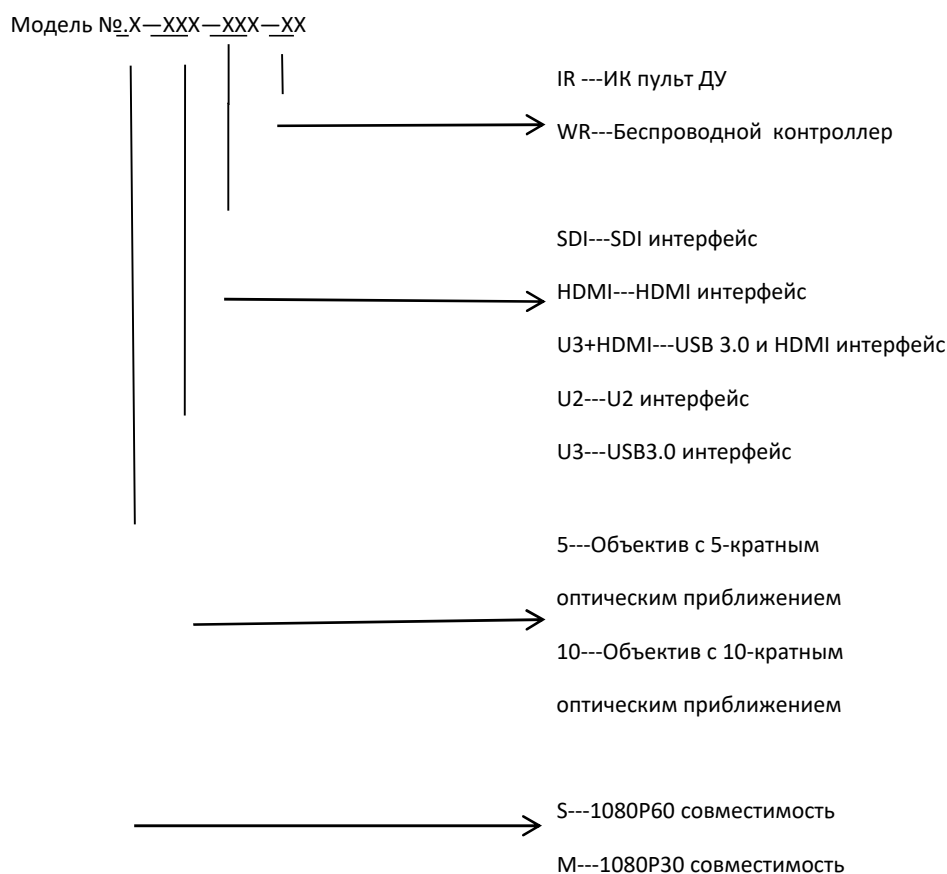


2. Описание изделия

2.1 Знакомство с устройством

2.1.1 Модель камеры

Существует четыре основных модели камер в зависимости от используемых видеоформатов, оптического увеличения объектива, интерфейсов и режимов дистанционного управления.



См. Соответствующие функции в этом руководстве.

2.1.2 Размеры

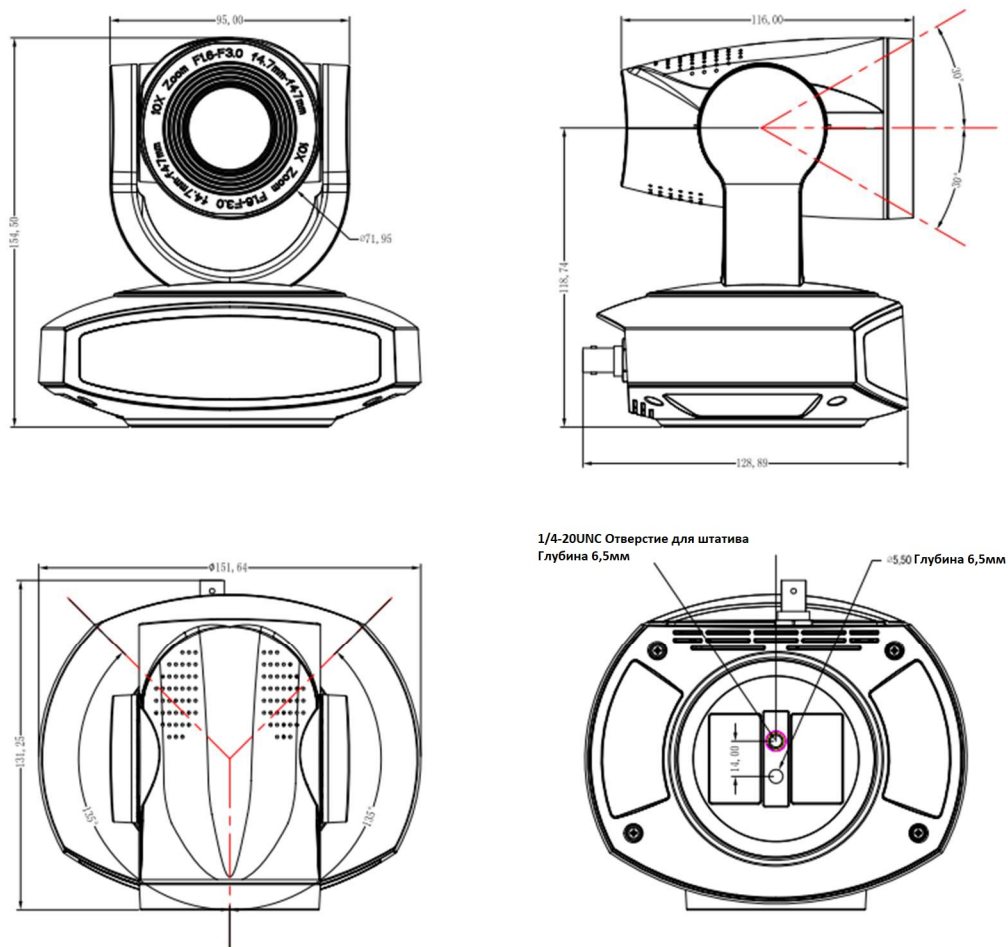


Рис. 2.2 Размеры камеры

2.1.3 Аксессуары

При распаковке убедитесь, что в комплекте есть все прилагаемые аксессуары:

№ модели	Конфигурация	SDI Series	HDMI Series	U3 Series	U2 Series	U3+HDMI Series
Аксессуары	Стандарт	Блок питания 1шт	Блок питания 1шт	Блок питания 1шт	Блок питания 1шт	Блок питания 1шт
		RS232 кабель 1шт	RS232 кабель 1шт	RS232 кабель 1шт	RS232 кабель 1шт	RS232 кабель 1шт
				USB3.0 кабель	USB2.0 кабель	USB3.0 кабель

				1шт	1шт	1шт
		Руководство пользователя	Руководство пользователя	Руководство пользователя	Руководство пользователя	Руководство пользователя
		Двусторонняя клеевая шайба	Двусторонняя клеевая шайба	Двусторонняя клеевая шайба	Двусторонняя клеевая шайба	Двусторонняя клеевая шайба
		Гарантийный талон 1шт	Гарантийный талон 1шт	Гарантийный талон 1шт	Гарантийный талон 1шт	Гарантийный талон 1шт
	Опция	ИК пульт ДУ 1шт	ИК пульт ДУ 1шт	ИК пульт ДУ 1шт	ИК пульт ДУ 1шт	ИК пульт ДУ 1шт
		Беспроводной контроллер 1шт	Беспроводной контроллер 1шт	Беспроводной контроллер 1шт	Беспроводной контроллер 1шт	Беспроводной контроллер 1шт
		Настенное крепление (опция)	Настенное крепление (опция)	Настенное крепление (опция)	Настенное крепление (опция)	Настенное крепление (опция)
		Потолочное крепление (опция)	Потолочное крепление (опция)	Потолочное крепление (опция)	Потолочное крепление (опция)	Потолочное крепление (опция)

2.2 Основные функции

Данные камеры обладают отличными функциями, превосходной производительностью и обширным интерфейсом. Их возможности включают передовые алгоритмы обработки ISP для получения ярких изображений с ощущением глубины цветопередачи, высокого разрешения и отличной цветопередачи. Они поддерживают кодирование H.265 / H.264, что обеспечивает плавное и четкое воспроизведение видеоизображения даже в условиях низкой пропускной способности.

1. Превосходное изображение в высоком разрешении: В ней используется высококачественный CMOS-датчик размером 1 / 2,8 дюйма. Разрешение до 1920x1080 с частотой кадров до 60 кадров в секунду.

2. Различные объективы: С 5-кратным / 10-кратным оптическим зумом (опционно). Объектив с 5-кратным зумом обеспечивает широкий угол обзора 83,7 ° без искажений.

3. Ведущая технология автофокусировки: Алгоритм ведущей автоматической фокусировки обеспечивает быструю, точную и стабильную автофокусировку.

4. Низкий уровень шума и высокое отношение сигнал / шум (SNR): КМОП-матрица с низким уровнем шумов эффективно обеспечивает высокое соотношение сигнал / шум на видео с камеры.

Усовершенствованная технология шумоподавления 2D / 3D также используется для дальнейшего уменьшения шума, обеспечивая при этом высокую резкость изображения.

5. Тихая работа механизма PTZ-камеры: Благодаря высокоточному механизму шагового двигателя, работающему очень тихо и плавно, камера крайне быстро перемещается в заданное положение.

6. Мультиформатные видео выходы: поддержка HDMI、SDI、USB2.0、USB3.0、LAN i

7. Различное сжатие видео: Поддерживает форматы H.265/H.264

8. Интерфейс аудио входов

Поддержка частоты дискретизации 16000,32000,44100,48000 и кодирования AAC,MP3,G.711A .

9. Различные сетевые протоколы

Поддерживает протоколы ONVIF,RTSP,RTMP и режим RTMP-push, легко подключается к стриминговым сервисам (Wowza,FMS)

10. Различные пульты управления

Пользователь может выбрать ИК-пульт ДУ или беспроводной пульт в зависимости от рабочей среды. На беспроводной пульт дистанционного управления 2.4G не влияют угол, расстояние или инфракрасные помехи. Поддержка функции удаленного прохождения сигнала, что удобно для использования.

11. Низкое энергопотребление в режиме сна: Поддержка режима сна / пробуждения с низким энергопотреблением, потребление ниже 400 мВт в спящем режиме

12. Различные протоколы управления: Поддержка протоколов VISCA, Pelco-D, Pelco-P и поддерживает протокол автоматического распознавания.

13. RS-232 каскадирующая функция: ST серия поддерживает RS-232 каскадирующую функцию, которая очень удобна для установки.

14. 255 позиций пресета: До 255 пресетов (10 пресетов можно установить с помощью пульта ДУ).

15. Широкое применение: дистанционное обучение, запись лекций, интернет-вещание, видеоконференции, телемедицина, судебные процессы и опросы, системы управления чрезвычайными ситуациями.

2.3 Техническая спецификация

Модель	5X	10X
Параметры камеры		
Оптический зум	5X,f=3.1~15.5mm	10X,f=4.7~47mm
Сенсор	1/2.8" высококачественная HD матрица CMOS	
Эффективные пиксели	16: 9 2.07 мегапикселей	
Видео формат	HDMI/SDI/ видеоформат	

1080P60/50/30/25/59.94/29.97;1080i60/50/59.94;720P60/50/30/25/59.94/29.97	
видео формат для интерфейса U3	
1)U3:1920X1080P60/50/30/25;1280X720P60/50/30/25;960X540P30;640X360P30;640X480P30;352X288P30;960X540P30;	
2)U3 совместимый с U2: 960X540P30; 640X360P30; 1280X720P10/15; 720X576P50; 720X480P60; 640X480P30; 352X288P30.	
видео формат для интерфейса U2	
176x144/320x240/320x180/352x288/640x480/720x576/640x360/800X600/960X540/1024X576/1024X768/1600X896/1920X1080/1280X720; P30/25/20/15/10/5	
Угол обзора	16.43°(теле)--83.7°(широкий) 6.43°(теле)--64.2°(широкий)
Цифровой зум	5X
Минимальное освещение	0.5Lux (F1.8,AGC вкл.)
DNR	2D & 3D DNR
Баланс белого	Auto(Автоматический) / Manual(Ручной)/ One Push(Одним нажатием)/ 3000K/4000K/5000K/6500K
Фокус	Auto(Автоматический) / Manual(Ручной)/ One Push(Одним нажатием)
Апертура	Auto(Автоматический) / Manual(Ручной)/
Электронный затвор	Auto(Автоматический) / Manual(Ручной)/
BLC	ON(вкл)/OFF(выкл)
WDR	OFF(выкл)/ Dynamic level adjustment(Регулировка динамического уровня)
Настройка видео	Brightness,Color,Saturation,Contrast,Sharpness,B/W mode,Gamma curve (Яркость, Цвет, Насыщенность, Контрастность, Резкость, Ч / Б режим, Гамма-кривая)
SNR	>55dB
Интерфейсы входа /выхода	
Видео интерфейсы	UV540A-05/10-SDI модель: SDI, LAN, RS232(INPUT), A-IN UV510A-05/10-HDMI модель: HDMI, LAN, RS232(INPUT), A-IN UV510A-05/10-U3+HDMI модель: USB3.0, HDMI, LAN, RS232(INPUT) UV510A-05/10-U2 модель: USB2.0, HDMI, LAN, RS232(INPUT) UV510A-05/10-U3 модель: USB3.0, HDMI, LAN, RS232(INPUT)
Тип вывода потока видео	Двойной поток вывода

Вывод изображения с мульти источников	вывод Dual Code Source (SDI/HDMI/USB3.0/USB2.0、LAN)
Формат сжатия видеоедео	H.264,H.265
Протокол управления	VISCA/Pelco-D/Pelco-P; Скорость передачи: 115200/9600/4800/2400bps
Интерфейс аудио входа	Двойной линейный вход 3,5 мм;
Формат аудио сжатия	AAC、MP3、G.711A
HD IP Интерфейс	100M IP порт(100BASE-TX)
Сетевой протокол	RTSP/RTMP,ONVIF,GBT28181; Поддержка протокола управления IP Visca.
Интерфейс управления	RS232
Протокол управления	VISCA/Pelco-D/Pelco-P; Скорость передачи: 115200/9600/4800/2400
Питание	HEC3800 outlet (DC12V)
Адаптер питания	AC110V-AC220V to DC12V/1.5A
Входящее напряжение	DC12V±10%
Ток	1A(Max)

Потребление эл.энергии	12W (Max)
Параметры PTZ	
Поворот по горизонтали	±135°
Угол наклона	-30° ~ +30°
Скорость поворота	0.1 -60°/сек
Скорость наклона	0.1-30°/сек
Скорость пресета	Вращение: 60°/сек,наклон: 30°/сек
Количество пресетов	255 пресетов (10 пресетов на пульте ДУ)
Другие параметры	
Температура хранения	-10С ~ +60С
Влажность при хранении	20% - 95%
Рабочая температура	-10С ~ +50С
Рабочая влажность	20% - 80%
Размеры	151.2мм X 152.5мм X 126.7мм
Масса	1.4кг
Условия эксплуатации	В помещении
Аксессуары	Адаптер питания, пульт ДУ, руководство пользователя, гарантийный талон
Дополнительные аксессуары	Кронштейн

2.4 Описание интерфейса

2.4.1 Внешний интерфейс

1) Внешний интерфейс модели SDI: RS232 вход / выход, вход, аудио вход, SDI выход, LAN, DC12V, интерфейс электропитания

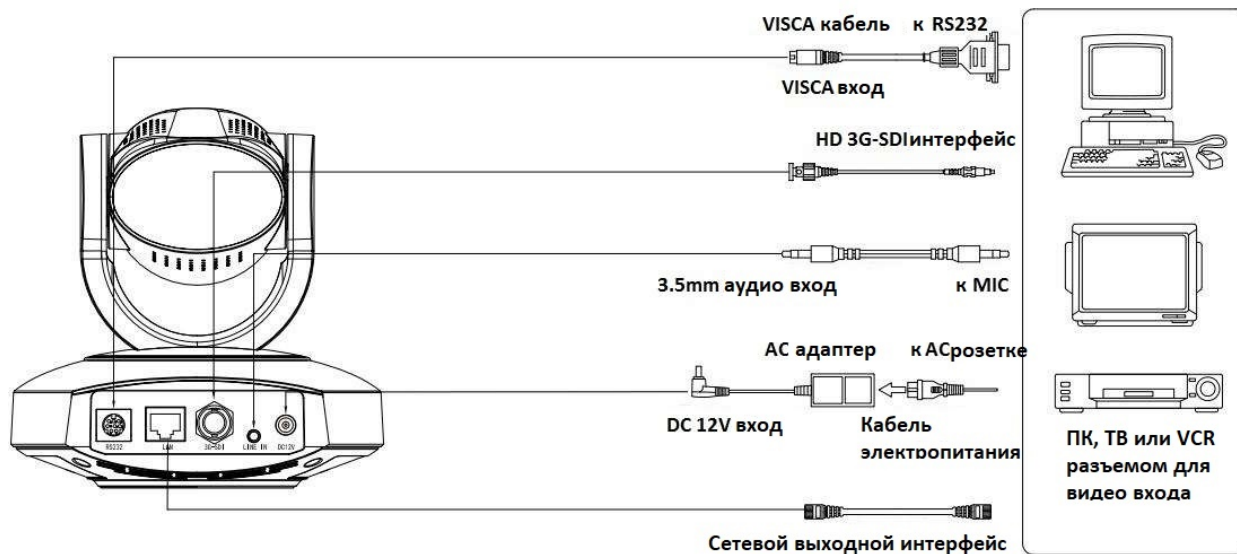


Рис.2.3 Диаграмма внешнего интерфейса SDI модели

2) Внешний интерфейс модели HDMI: аудиовход, выход HDMI, LAN, интерфейс питания DC12V.

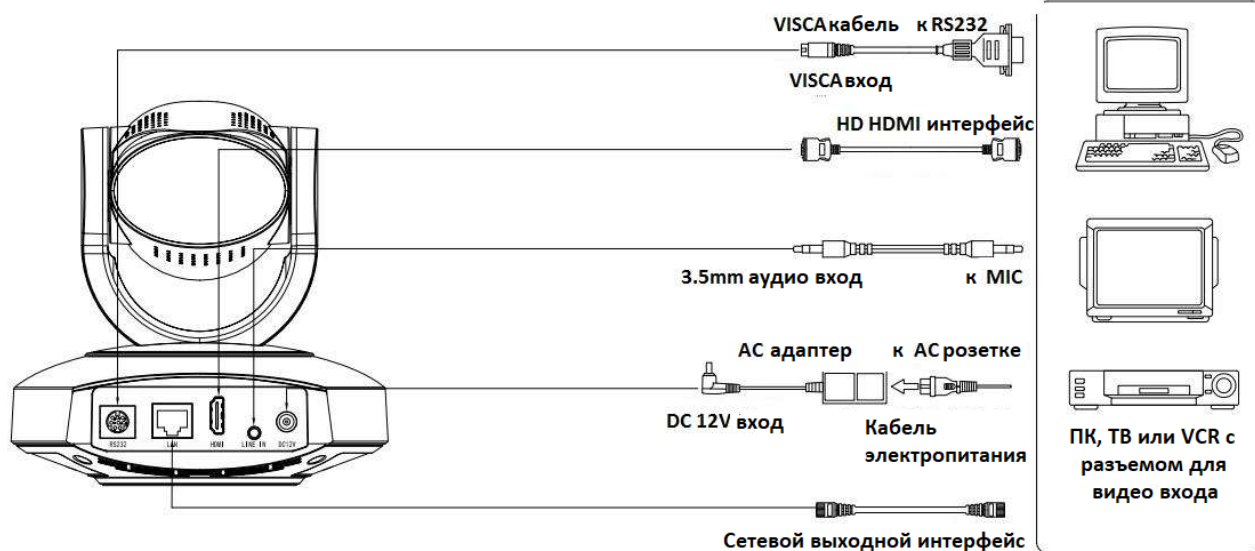


Рис. 2.4 Схема внешнего интерфейса модели HDMI

3) Внешний интерфейс модели USB3.0 + HDMI: выход HDMI, выход USB3.0, LAN, интерфейс питания DC12V.

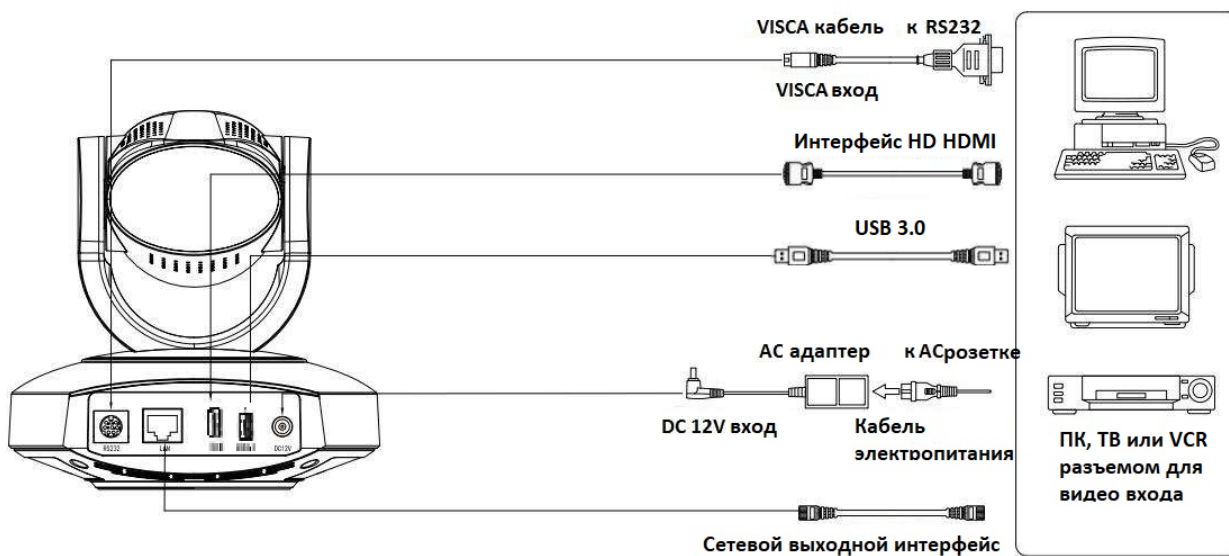


Рис.2.5 Схема внешнего интерфейса модели USB3.0 + HDMI

4) Внешний интерфейс модели USB2.0: выход USB2.0, LAN, интерфейс питания DC12V.

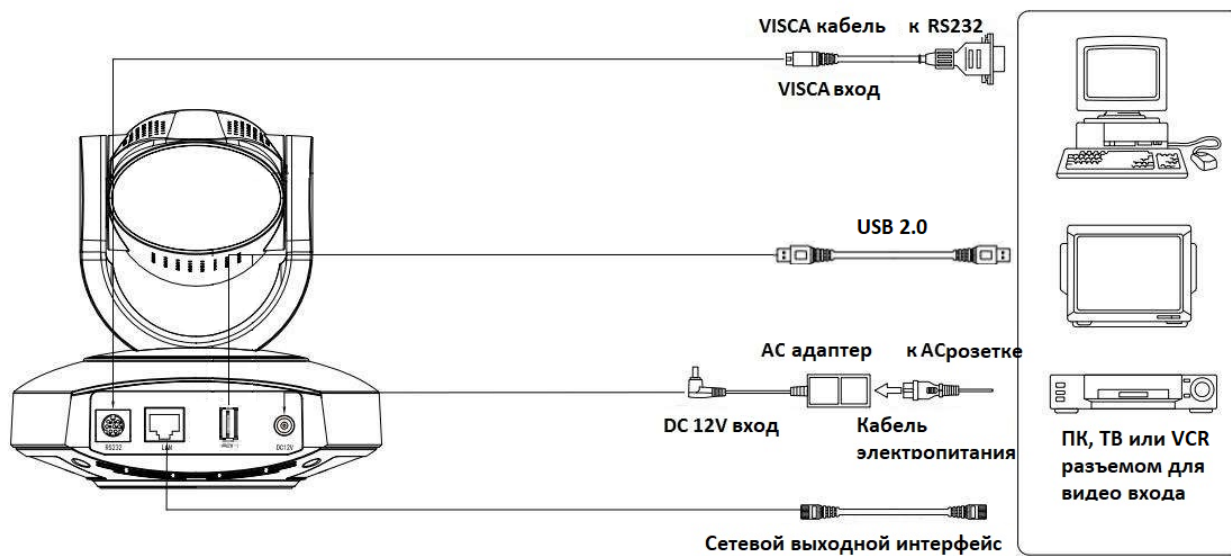


Рис. 2.6 Схема внешнего интерфейса модели USB2.0

5) Внешний интерфейс модели USB3.0: выход USB3.0, LAN, интерфейс питания DC12V.

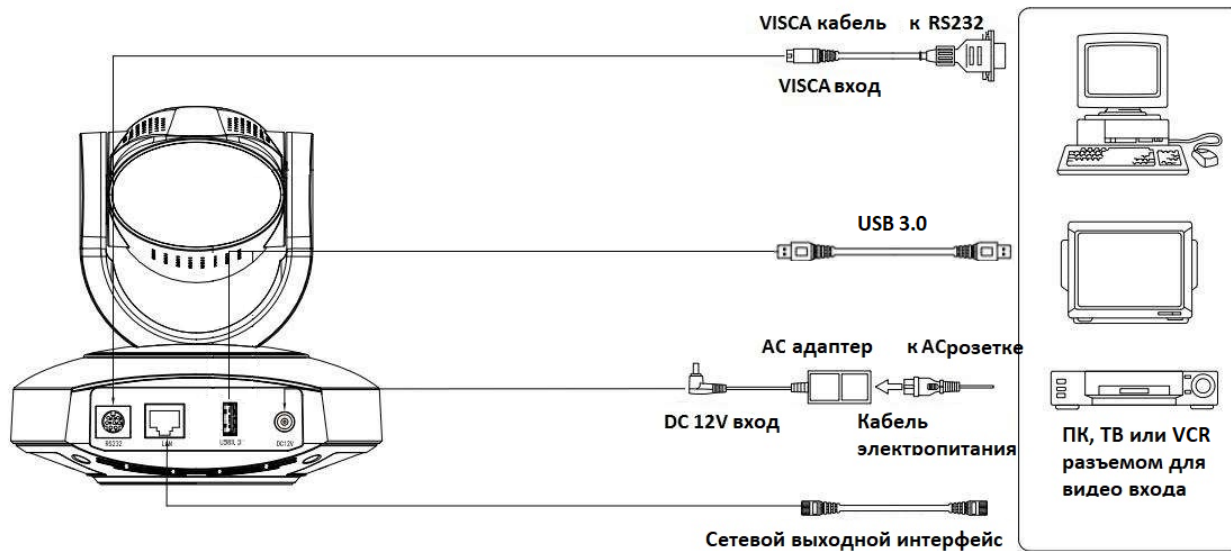
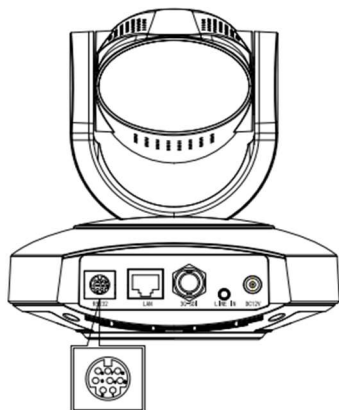


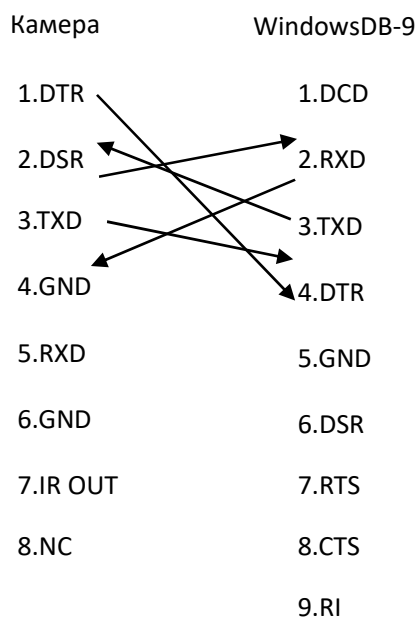
Figure 2.7 USB3.0 model external interface diagram

2.4.3 RS-232 интерфейс

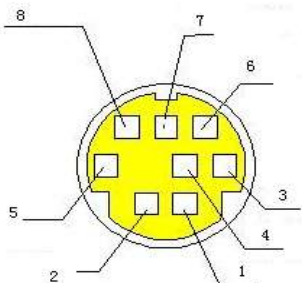
1) Спецификация интерфейса RS-232C представлена ниже



Способы подключения камеры с ПК или с клавиатурой

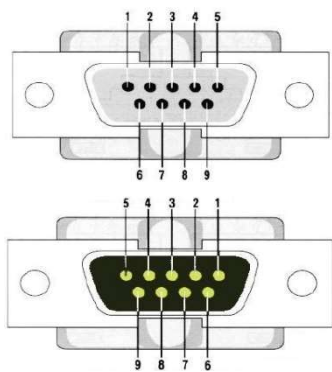


2) Описание 8-контактного порта RS-232 Mini-DIN



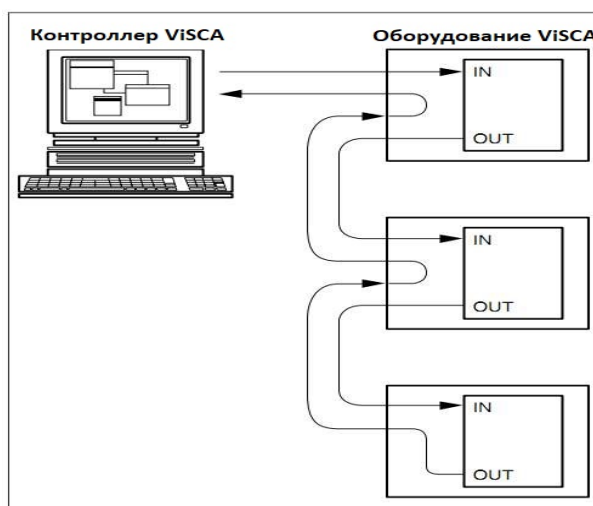
№	Порт	Описание
1	DTR	Готовность терминала данных
2	DSR	Готовность набора данных
3	TXD	Передача данных
4	GND	Заземление системы
5	RXD	Получение данных
6	GND	Заземление системы
7	IR OUT	ИК сигнал датчика
8	NC	Отсутствует подключение

3) Описание порта RS232 (DB9)

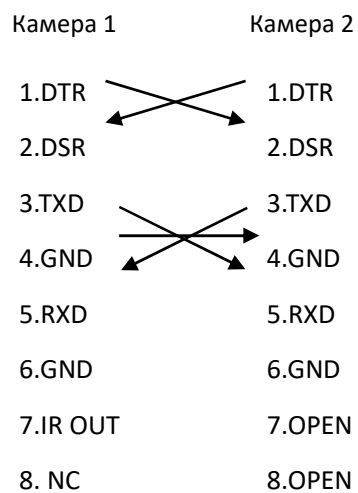


№	Порт	Описание
1	DCD	Обнаружение носителя данных
2	RXD	Получение данных
3	TXD	Передача данных
4	DTR	Готовность терминала данных
5	GND	Заземление системы
6	DSR	Готовность набора данных
7	RTS	Запрос на отправку
8	CTS	Очистка для отправки
9	RI	Индикация звонка

4) Сеть ViSCA, показана ниже



Метод каскадного подключения камер



3. Инструкция по применению

3.1 Видео выход

3.1.1 Первоначальная конфигурация при включении

При подключении питания камера будет находиться в первоначальной конфигурации, индикатор R будет мигать. Автоматическое тестирование камеры будет завершено, когда камера вернется в НАЧАЛЬНОЕ положение (среднее положение для P / T) и объектив завершит увеличение / уменьшение. ИК-индикатор также перестанет мигать. Если установлен пресет 0, то камера вернется в предустановленное положение 0 после первоначальной настройки.

3.1.2 Видео выход

Подключите кабель видеовыхода: пользователь выбирает режим вывода в соответствии с моделью машины.

Рис. 1.4.1 для справки (введение интерфейса вывода для каждого продукта).

- 1) сетевой выход: подключите этот продукт к компьютеру через сетевой кабель, затем откройте браузер, введите IP-адрес камеры (заводское значение по умолчанию 192.168.5.163) в адресной строке, затем перейдите на страницу входа и введите имя пользователя и пароль (заводские настройки по умолчанию - «admin»). В завершение, зайдите на страницу предварительного просмотра, на которой появится изображение.

(Примечание: если вы забыли свое имя пользователя, пароль, IP-адрес, вы можете вручную восстановить значение по умолчанию с помощью комбинации клавиш удаленного контроллера * #)

- 2) Выход SDI: подключите монитор к соответствующему интерфейсу видеовыхода, после чего на мониторе появится изображение.
- 3) Выход USB3.0: подключите этот продукт к компьютеру с интерфейсом USB3.0 (синий), откройте диспетчер устройств, чтобы узнать, есть ли устройство изображения и распознают ли контроллеры универсальной последовательной шины устройство USB3.0. После правильной идентификации откройте программное обеспечение, выберите устройство отображения, и оно выведет изображение на экран.
- 4) USB3.0, совместимый с выходом USB2.0: подключите этот продукт к компьютеру с интерфейсом USB2.0 (черный), откройте диспетчер устройств, чтобы узнать, есть ли устройство отображения и распознают ли контроллеры универсальной последовательной шины устройство USB3.0. После правильной идентификации откройте программное обеспечение, выберите устройство изображения, и оно выведет изображение.
- 5) Выход USB2.0: подключите этот продукт к компьютеру с интерфейсом USB2.0 (синий), откройте диспетчер устройств, чтобы узнать, есть ли устройство изображения и распознают ли контроллеры универсальной последовательной шины устройство USB2.0. После правильной идентификации откройте программное обеспечение, выберите устройство отображения, и оно выведет изображение на экран.
- 6) Выход HDBaseT: правильно подключите камеру, приемник сигнала HDBaseT и видеодисплей через LAN и видеокабель. Устройство завершает самопроверку, затем выводит изображение.

3.2 Пульт ДУ

3.2.1 Описание кнопок пульта ДУ



1. Кнопка режима ожидания

Для перевода камеры в режим ожидания нажмите кнопку режима ожидания и удерживайте ее нажатой в течение 3с. Повторное этой операции в течение 3с приведет камеру в режим самопроверки и возврат в позицию HOME. При установке # 0 в качестве предустановки, когда в течение 12 секунд не выполняется никаких действий штатив камеры вернется к предустановке # 0.

2. Выбор адреса камеры

Выберите адрес камеры для управления ею.

3. Кнопки с цифрами

Установите или вызовите предустановку # 0-9.

4. * ключ и # ключ

Используйте комбинацию кнопок

5. Клавиша управления фокусировкой: настройка фокусировки.

[Автофокусировка]: Перейдите в режим автоматической фокусировки
[Ручная фокусировка]: переключить режим фокусировки камеры на ручной;
отрегулируйте фокусировку с помощью [Focusing +] или [Фокусировка -]

6. Кнопка приближения

Zoom] +: приблизить объект; [Zoom -]: отдалить объект

7. Установить или отменить пресет:

Установка пресета: нажмите кнопку пресета + соответствующую цифровую кнопку (0-9)

Отменить пресет: нажмите кнопку отмены пресета + соответствующую цифровую кнопку (0-9)

8. Кнопка управления штативом камеры

Нажмите ▲ :вверх

Нажмите ▼ :вниз

Нажмите ◀ :влево

Нажмите ▶ :вправо

Кнопка [HOME]: штатив возвращается в центральное положение или входит в меню следующего уровня.

9. Кнопка управления компенсацией задней подсветки (BLC)

Back Light ON / OFF (Включение/выключение задней подсветки)

10. Настройки меню

Открыть или закрыть экранное меню

Войдите / выйдите (Enter / exit) из экранного меню или вернитесь в предыдущее меню..

11. Настройка адреса ИК дистанционного управления камерой.

【*】 + 【#】 + 【F1】 : адрес камеры №1

【*】 + 【#】 + 【F2】 : адрес камеры №2

【*】 + 【#】 + 【F3】 : адрес камеры № 3

【*】 + 【#】 + 【F4】 : адрес камеры № 4

12. Функции комбинации кнопок

- | | |
|---|--|
| 1) 【#】 + 【#】 + 【#】 : очистить все пресеты | 2) 【*】 + 【#】 + 【6】 : Восстановить заводские настройки |
| 3) 【*】 + 【#】 + 【9】 : Переключение между прямой и обратной установкой | 4) 【*】 + 【#】 + Auto : Включить режим старения |
| 5) 【*】 + 【#】 + 【3】 : Установить меню на китайском | 6) 【*】 + 【#】 + 【4】 : Установить меню на английском |
| 7) 【*】 + 【#】 + Manual : Восстановить IP по умолчанию, имя пользователя и пароль | 8) 【#】 + 【#】 + 【0】 : Изменить формат видео на 1080P60 |
| 9) 【#】 + 【#】 + 【1】 : Изменить формат видео на 1080P50 | 10) 【#】 + 【#】 + 【2】 : Изменить формат видео на 1080I60 |
| 11) 【#】 + 【#】 + 【3】 : Изменить формат видео на 1080I50 | 12) 【#】 + 【#】 + 【4】 : Изменить формат видео на 720P60 |
| 13) 【#】 + 【#】 + 【5】 : Изменить формат видео на 720P50 | 14) 【#】 + 【#】 + 【6】 : Изменить формат видео на 1080P30 |
| 15) 【#】 + 【#】 + 【7】 : Изменить формат видео на 1080P25 | 16) 【#】 + 【#】 + 【8】 : Изменить формат видео на 720P30 |
| 17) 【#】 + 【#】 + 【9】 : Изменить формат видео на 720P25 | |

3.2.2 Работа с пультом ДУ

После удачного включения камера получает инфракрасный сигнал и выполняет его.

Нажмите на пульте дистанционного управления кнопку "Вниз", индикатор приема на пульте управления

начнет мигать, отпустите кнопку и индикатор перестанет мигать. Пользователь

может установить начальные настройки, положение считывания, горизонтальное и

вертикальное движение с помощью инфракрасного пульта дистанционного управления.

Описание кнопок:

1. Нажатие кнопок, упомянутое в этом руководстве, означает нажатие и отпускание кнопок на пульте дистанционного управления. Например, «нажмите кнопку [HOME]» означает нажмите и отпустите кнопку [HOME]. Если длительное нажатие необходимо, это будет указано дополнительно.

2. Если требуется введение комбинации кнопок, делайте это последовательно.

Например, "press [*] + [#] + [F1]" означает сперва нажать [*], затем [#], и в конце нажать [F1].

1) Выбор камеры



Выберите адрес камеры для управления ею.

2) Управление штативом



Влево: нажмите ◀

Вверх: нажмите ▲

Вниз: нажмите ▼

Вправо: нажмите ▶

Положение по центру: Нажмите [HOME]

Нажмите и удерживайте кнопку вверх, вниз, влево, вправо, скорость поворота камеры будет возрастать с минимальной до максимальной, пока не достигнет места назначения;

Отпустите кнопку и камера прекратит поворачиваться.

3) Управление приближением



Приблизить: нажмите кнопку “ZOOM ▼”

Уменьшить: нажмите кнопку “ZOOM ▶”

Нажмите и удерживайте кнопку вверх, вниз, вправо, влево, и скорость поворота камеры будет возрастать с минимальной до максимальной, пока не достигнет места назначения;

4) Фокусировка



Фокусировка: Нажмите кнопку [focusing +] (действует только в ручном режиме)

Расфокусировка: Нажмите кнопку [focusing -] (действует только в ручном режиме)

Длительное нажатие этих клавиш позволит непрерывно фокусироваться /расфокусироваться, прекратите нажимать, чтобы остановить этот процесс.

Автофокусировка: Есть Ручная фокусировка: Есть

5) Настройка компенсации задней подсветки (BLC)



BLC ON / OFF (вкл/выкл): поддержано

6) Настройка, отмена, вызов пресетов



1. Сохранение предустановок: Нажмите [Set preset], затем нажмите любую цифровую кнопку от 0 до 9, он сбросит предустановку, соответствующую цифровой клавише.

Примечание: с помощью пульта ДУ можно установить не более 10 предустановок.

2. Вызов предустановки: нажмите цифровую кнопку 0 ~ 9, она вызовет пресет, который был сохранен.

Примечание. Если для этой кнопки не назначена предустановка, то эта операция недействительна.

3. Отмена предустановки: Нажмите [cancel preset], затем нажмите любую кнопку 0 до 9, это отменит предустановку с соответствующим номером.

Примечание. Нажмите [#] три раза подряд, это отменит всепресеты.

7) Настройка адреса ИК дистанционного управления камерой



【*】 + 【#】 + 【F1】 : адрес камеры №1

【*】 + 【#】 + 【F2】 : адрес камеры № 2

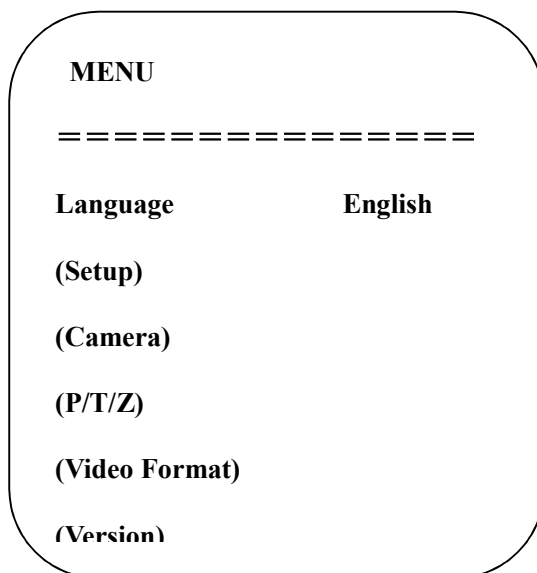
【*】 + 【#】 + 【F3】 : адрес камеры № 3

【*】 + 【#】 + 【F4】 : адрес камеры № 4

3.3 Меню настроек

3.3.1 Главное меню

В обычном состоянии системы нажмите кнопку [MENU], на экране отобразится содержимое меню, используйте стрелку для выбора нужного элемента.



LANGUAGE: Настройки языка, Chinese / English (китайский/английский)

SETUP: Настройки системы

CAMERA OPTION: Настройки камеры

PTZ OPTION: Настрой наклона/вращения камеры

VERSON: Настройка версии камеры

Restore Default: Восстановить настройки по умолчанию

[↑↓] **Select:** Для выбора меню

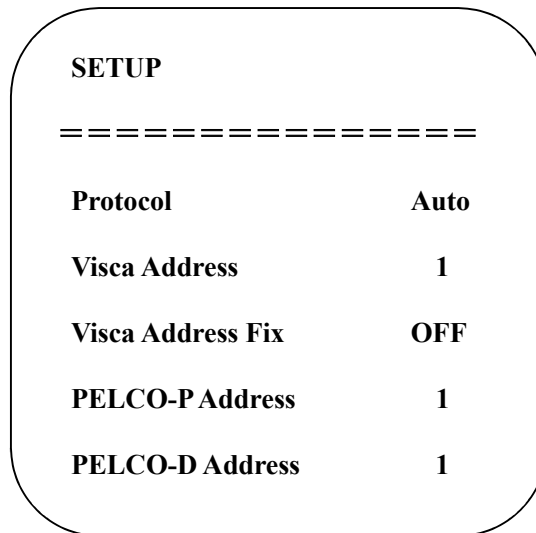
[← →] **Change Value:** Для изменения параметров

[MENU] **для возврата назад:** Нажмите [MENU] для возврата назад

[Home] : Нажмите [Home] для подтверждения

3.3.2 Системные настройки

В главном меню переместите курсор на (Setup) и нажмите клавишу [HOME], чтобы войти на страницу настроек, как показано ниже.



PROTOCOL: VISCA/Pelco-P/Pelco-D/Auto

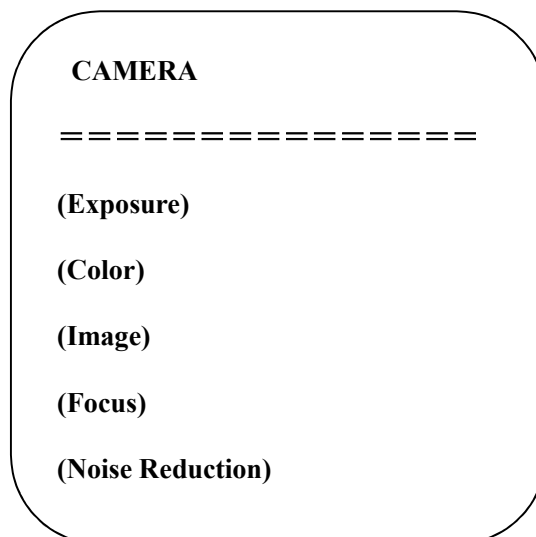
Visca ADDR: VISCA=1~7 Pelco-P=1~255 Pelco-D = 1~255

Baud ratee (Скорость передачи): 2400/4800/9600/115200

Visca Address Fix: On/Off (Вкл/Выкл)

3.3.3 Настройки камеры

На главном меню переместите курсор на (CAMERA), нажмите кнопку [HOME], чтобы войти в меню CAMERA, как показано ниже.



EXPOSURE: Войдите в настройки экспозиции

COLOR: Войдите в настройки цвета

Image: Войдите в настройки изображения

Focus: Войдите в настройки фокуса

Noise Reduction: Войдите в настройки шумоподавления

1) Настройки экспозиции

В главном меню переместите курсор на (EXPOSURE), нажмите кнопку **【HOME】** и войдите в меню настроек экспозиции (EXPOSURE SET) как указано ниже:

EXPOSURE	
Mode	Auto
EV	OFF
BLC	OFF
Flicker	50Hz
G.Limit	4

Mode : Auto, Manual, Shutter priority, Iris priority and Brightness priority (Автоматический, ручной, приоритет выдержки, приоритет ирисовой диафрагмы и приоритет яркости).

EV : On/off (Вкл. / Выкл.), только в автоматическом режиме

Compensation Level (Степень компенсации): -7 ~ 7 (только в авто режиме при включ. «EV»)

BLC: On/off (Вкл. / Выкл.) (только в автоматическом режиме) DRC: Опции: 1 ~ 8, off (выкл.)

Anti-Flicker (Антимерцание): OFF/50Hz/60Hz (доступно только в Auto/Iris **priority**/Brightness **priority** modes)

Gain Limit: 0~15(доступно только в режимах Auto/ Iris **priority** /Brightness **priority** mode)

WDR: Off (Выкл.),1~8

Shutter Priority (приоритет диафрагмы): 1/25,1/30,1/50,1/60,1/90,1/100,1/120,1/180,1/250,1/350,1/500,1/1000, 1/2000,1/3000, 1/4000, 1/6000, 1/10000 (доступно только в режимах Manual и Shutter priority(приоритет выдержки))

IRIS Priority: OFF,F11.0,F9.6,F8.0,F6.8,F5.6,F4.8,F4.0,F3.4,F2.8,F2.4,F2.0,F1.8(доступно только в режимах Manual and Iris priority mode (Ручной и Приоритет ирисовой диафрагмы))

Brightness (Яркость): 0~23 (доступно только в режиме Brightness priority (Приоритет яркости))

2) Настройки цвета

Переместите курсор к (COLOR), нажмите кнопку [HOME] для входа на страницу COLOR, как показано ниже.

COLOR	
=====	
WB Mode	Auto
RG Tuning	0
BG Tuning	0
Saturation	100%
Hue	7

WB Mode: Auto(Авто) ,3000K,3500K,4000K,4500K,5000K,5500K,6000K,6500K,7000K, Manual (Ручной), One Push

(одним нажатием)

RG Tuning:-10~10 0 (только в автоматическом режиме)

BG Tuning:-10~10 0 (только в автоматическом режиме)

Red Gain (Усиление красного): 0~255 (только в ручном режиме)

Blue Gain (Усиление синего): 0~255 (только в ручном режиме)

Saturation (Насыщенность): 60%,70%,80%,90%,100%,110%,120%,130%,140%,150%,160%,170%,180%,190%,200%

Hue (Оттенок): 0 ~ 14

AWB Sensitivity: high/middle/low (высокая/средняя/низкая)

3) IMAGE (Настройки изображения)

Переместите курсор к (IMAGE), нажмите [HOME] для входа на страницу IMAGE, как показано ниже.

IMAGE	
=====	
Brightness	7
Contrast	7
Sharpness	6
Flip-H	OFF
Flip-V	OFF
B&W-Mode	Color
Gamma	Default

Brightness (Яркость): 0~14

Contrast (Контрастность): 0~14

Sharpness (Резкость): 0~15

Flip-H (Отразить по горизонтали): On/Off (вкл/выкл)

Flip-V (Отразить по вертикали): On/Off (вкл/выкл)

B&W Mode (Черно-белый режим): color, black/white (цветной/черно-белый)

Gamma: default (по умолчанию), 0.45, 0.50, 0.55, 0.63

DZoom (цифровой зум): On/Off (вкл/выкл)

DCI: Dynamic (динамический контраст)

Contrast: Off (выкл), 1~8

4) FOCUS (Настройки фокусировки)

Переместите курсор к (FOCUS), нажмите кнопку [HOME] для входа на страницу настроек FOCUS, как показано ниже.

FOCUS	
=====	
Focus Mode	Auto
AF-Zone	Center
AF-Sensitivity	Low

Focus Mode: Auto, manual, one-push (авто, ручной, одним нажатием)

AF-Zone (зона авто фокуса): Up, middle, down, overall (верх, середина, низ, абсолютный)

AF-Sensitivity (чувствительность автофокуса): High, middle, low (высокая, средняя, низкая)

5) NOISE REDUCTION (Настройки шумоподавления)

Переместите курсор к (Noise reduction), нажмите кнопку [HOME] для входа на страницу настроек Noise reduction (Шумоподавление), как показано ниже.

NOISE REDUCTION	
=====	
NR-2D	3
NR-3D	3
Dynamic Hot Pixel	OFF

2D Noise Reduction: Auto (авто), Off (выкл), 1~7

3D Noise Reduction: Off (выкл), 1~8

Dynamic Hot Pixel: Off (выкл), 1~5

3.3.4 P/T/Z

Переместите курсор на (P/T/Z), нажмите кнопку [HOME] для входа на страницу P/T/Z, как показано ниже.

P/T/Z	
=====	
Speed by Zoom	ON
Zoom speed	8
Image Freezing	OFF
Acc Curve	Slow

Speed by Zoom (Скорость вращения при приближении): Работает только на пульте ДУ, вкл, выкл.; в режиме приближения с помощью пульта ДУ можно настроить камеру поворачиваться на низкой скорости.

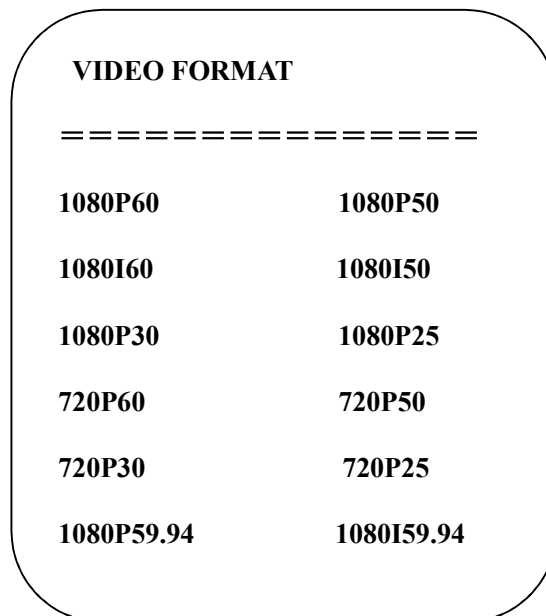
Zoom Speed (Скорость приближения): Установите скорость приближения камеры с помощью пульта ДУ, 1~8

Image Freezing (Зависание изображения): On/off (вкл/выкл.)

Accelerating Curve (Кривая ускорения): Quick/slow (быстро / медленно)

3.3.5 Форматы видео

В главном меню переместите курсор на (VIDEO FORMAT), нажмите кнопку [HOME] для входа на страницу VIDEO FORMAT, как показано ниже.

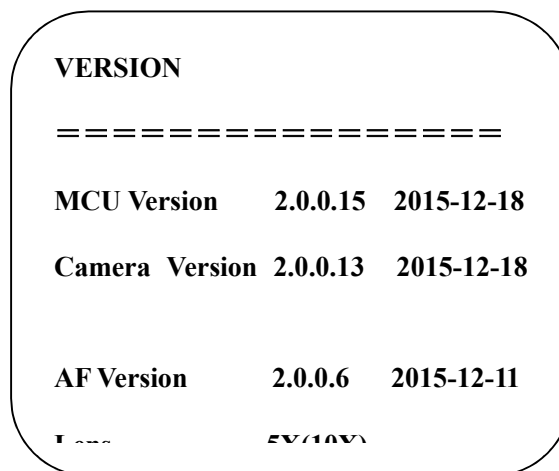


Внимание: 1. S: 1080P60 Обратная совместимость; M: 1080P30 Обратная совместимость

2. Чтобы сохранить значение при выключении, выйдите из меню.

3.3.6 Версии

В главном меню переместите курсор на (Version), нажмите кнопку [HOME] для входа на страниц Version.



MCU Version: отображает информацию о версии MCU.

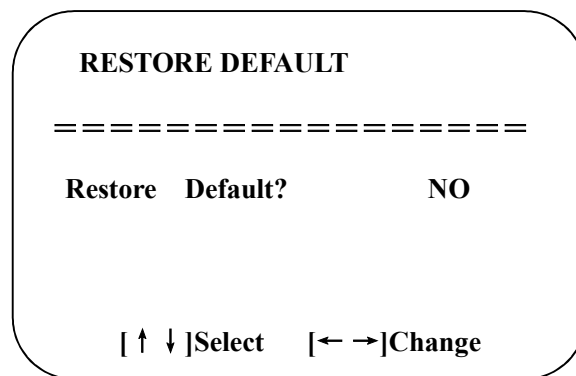
Camera Version: отображает информацию о версии камеры.

AF Version: отображает информацию о версии фокуса

Lens: отображает информации у зуме объектива

3.3.7 Восстановление настроек по умолчанию

В главном меню переместите курсор на (restore), нажмите кнопку [HOME] для входа на страницу восстановления значений по умолчанию Restore, как показано ниже.



Restore default (Восстановить заводские настройки): Yes/no (Да / нет). Цветовой стиль и видеоформат не могут быть восстановлены.

Внимание! Если ранее использовался удаленный адрес не 1, а любой из 2-4, то после восстановления всех параметров или системных параметров, адрес камеры, соответствующей пульту ДУ, будет сброшен на 1. В этот момент необходимо изменить адрес пульта ДУ на 1, то есть нажать Camera, выбрать [1], и управление будет работать.

4. Сетевое подключение

4.1 Режим подключения

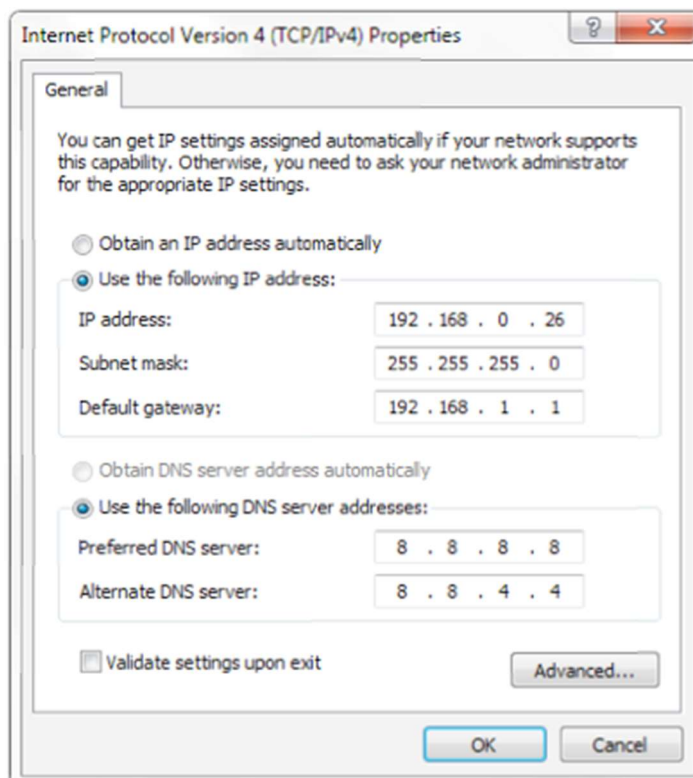
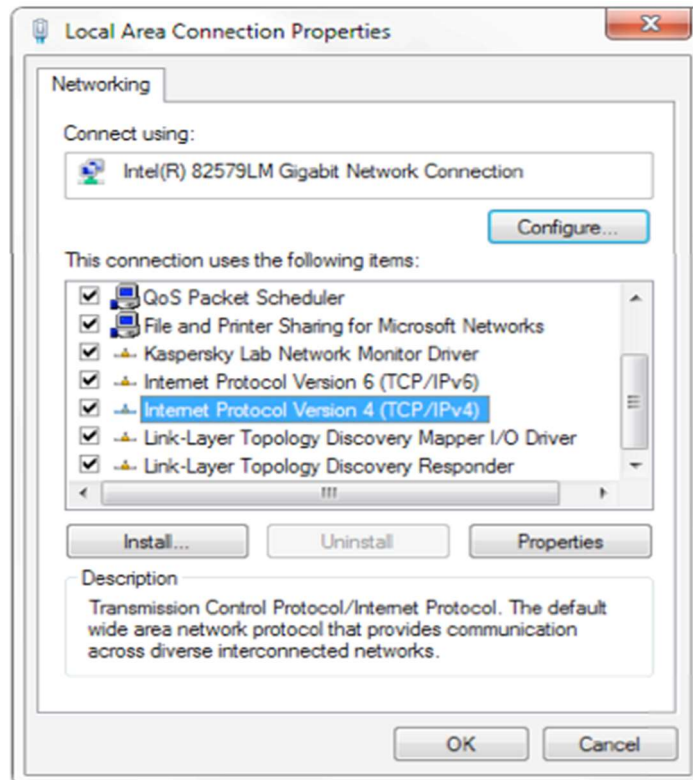
Прямое подключение: подключите камеру к компьютеру с помощью сетевого соединительного кабеля.

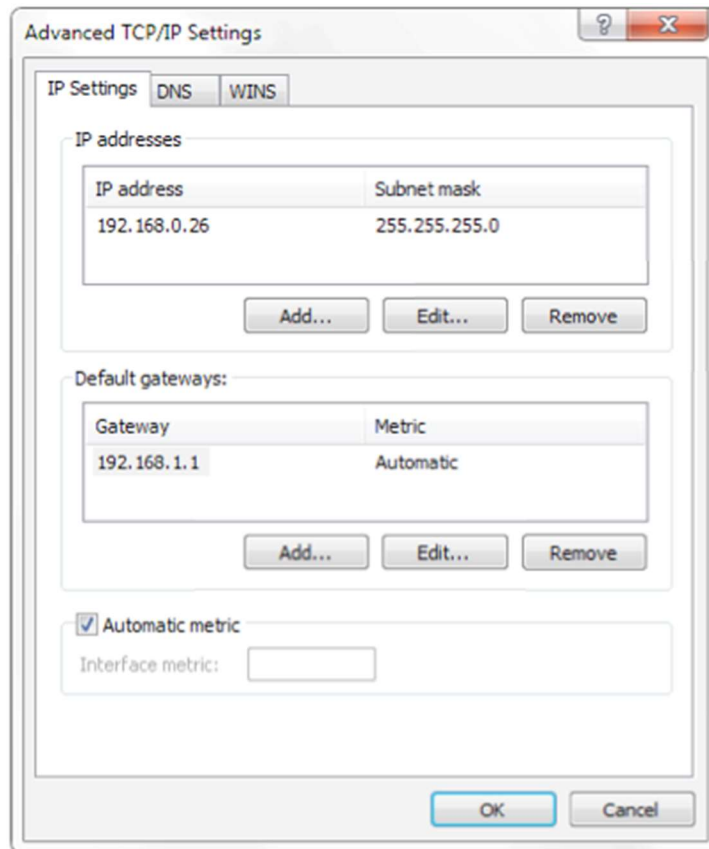
Режим подключения к Интернету: подключите камеру к Интернету через маршрутизатор или коммутатор, и пользователь сможет войти в систему.устройство через браузер.

Внимание. Не кладите шнур питания и сетевой кабель в места, к которым можно легко дотронуться, во избежание качество видео снижается из-за нестабильной передачи сигнала из-за плохого контакта кабелей.

На компьютере должен быть сегмент сети, которому принадлежит IP-адрес камеры. Устройство не будет быть доступным без сегмента. IE IP-адрес камеры по умолчанию 192.168.5.163, тогда сегмент 5 должен быть добавленным в компьютер. Конкретные шаги приведены ниже:

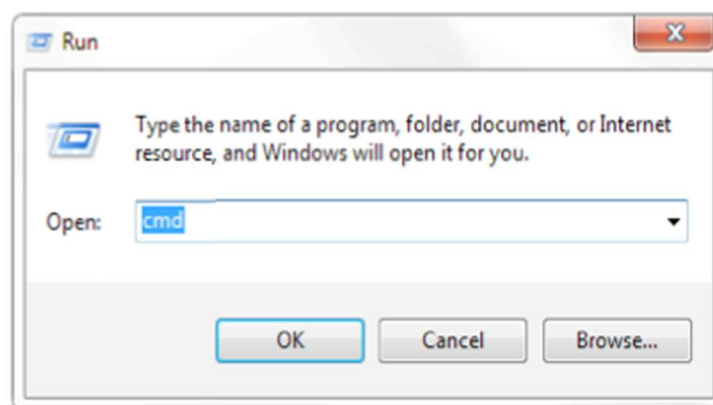
Сначала откройте окно свойств подключения по локальной сети на компьютере, выберите «Версия интернет-протокола.4 (TCP / IPv4) », как показано на рисунке слева. Дважды щелкните или щелкните свойство «Протокол Интернета» версии 4.(TCP / IPv4), чтобы войти в окно свойств Интернет-протокола версии 4 (TCP / IPv4), выберите «Дополнительно», чтобы войти.в расширенные настройки TCP / IP и добавьте IP-адрес и маску подсети в IP-браузере, как показано на рисунке ниже. Щелкните значок«Подтвердить», чтобы завершить добавление IP-сегмента. Пользователь может добавить соответствующий сегмент сети в соответствии сизмененный IP-адрес камеры





Примечание: Добавляемый IP-адрес не может совпадать с IP-адресом других компьютеров или устройств. Существование этого IP-адреса необходимо проверить перед добавлением.

Нажмите "Start" («Пуск») и выберите "Operation" («Операция»), чтобы ввести cmd, как показано на рисунке ниже, чтобы проверить, был ли сегмент сети успешно добавлен.



Нажмите «OK» и откройте командное окно DOS, введите ping 192.168.5.26 и нажмите клавишу Enter, появится сообщение, как показано ниже: это означает, что добавление сегмента сети выполнено успешно

```
ca. 管理员: C:\Windows\system32\cmd.exe
Microsoft Windows [版本 6.1.7601]
版权所有 (c) 2009 Microsoft Corporation。保留所有权利。

C:\Users\Administrator>ping 192.168.5.26

正在 Ping 192.168.5.26 具有 32 字节的数据:
来自 192.168.5.26 的回复: 字节=32 时间<1ms TTL=128
来自 192.168.5.26 的回复: 字节=32 时间<1ms TTL=128
来自 192.168.5.26 的回复: 字节=32 时间<1ms TTL=128
来自 192.168.5.26 的回复: 字节=32 时间<1ms TTL=128

192.168.5.26 的 Ping 统计信息:
    数据包: 已发送 = 4, 已接收 = 4, 丢失 = 0 (0% 丢失),
    往返行程的估计时间(以毫秒为单位):
        最短 = 0ms, 最长 = 0ms, 平均 = 0ms

C:\Users\Administrator>_
```

Пользователь также может проверить сетевое соединение, как указано выше, после завершения самопроверки камеры. Если IP по умолчанию, откройте командное окно DOS и введите 192.168.5.163, затем нажмите клавишу Enter. Сообщение будет отображаться как представлено ниже: это означает, что сетевое соединение в порядке.

```
ca. 管理员: C:\Windows\system32\cmd.exe
Microsoft Windows [版本 6.1.7601]
版权所有 (c) 2009 Microsoft Corporation。保留所有权利。

C:\Users\Administrator>ping 192.168.5.163

正在 Ping 192.168.5.163 具有 32 字节的数据:
来自 192.168.5.163 的回复: 字节=32 时间=1ms TTL=64
来自 192.168.5.163 的回复: 字节=32 时间<1ms TTL=64
来自 192.168.5.163 的回复: 字节=32 时间<1ms TTL=64
来自 192.168.5.163 的回复: 字节=32 时间<1ms TTL=64

192.168.5.163 的 Ping 统计信息:
    数据包: 已发送 = 4, 已接收 = 4, 丢失 = 0 (0% 丢失),
    往返行程的估计时间(以毫秒为单位):
        最短 = 0ms, 最长 = 1ms, 平均 = 0ms

C:\Users\Administrator>_
```

4.2 Авторизация в IE

4.2.1 Веб-клиент

- 1) Вход в веб-клиент

Введите IP-адрес 192.168.5.163 устройства в адресное поле браузера и нажмите кнопку Enter, чтобы войти на страницу входа в веб-клиент, как показано на рисунке ниже. Пользователь может войти как администратор, так и как обычный пользователь. Если войти как администратора (имя пользователя / пароль по умолчанию: admin), пользователи могут просматривать, воспроизводить, настраивать Веб-клиент; если войти в систему как обычный пользователь (имя пользователя / пароль по умолчанию: user1 или user2), пользователи могут только просматривать и воспроизвести без возможности настройки.

Примечание. Браузеры, поддерживающие доступ в Интернет: IE, браузер 360 и другие обычные браузеры.

2) Загрузите / установите плагин

При первом использовании браузера IE для доступа к камере для веб-конференций появится страница входа в систему «Воспроизведение.плагин не установлен, скачайте и установите! ». Нажмите на это сообщение, скачайте и установите MRWebXinstall.exe в соответствии с информационными подсказками.

После установки плагина введите имя пользователя и пароль, нажмите и подпишите (исходное имя пользователя по умолчанию и пароль: «admin», пользователи могут самостоятельно изменить имя пользователя и пароль после входа) в Интернетинтерфейс управления клиентом.

4.2.2 Предварительный просмотр

После успешного входа в интерфейс управления пользователь переходит в интерфейс предварительного просмотра видео. На экране предварительного просмотра можно управлять PTZ, масштабированием, фокусировкой, захватом видео, звуком, фокусировкой, полноэкранным режимом, устанавливать предустановленное положение, запускать, удалять и выполнять другие операции

1) Вход в качестве администратора

Имя пользователя, пароль, админ по умолчанию. В данном случае можно осуществлять управление PTZ, масштабирование, фокусировка, захват видео, звука, масштабирование, переход в полноэкранный режим и установка предустановленного положения, запуск и удаление; вы также можете просмотреть, воспроизвести, настроить, выйти из системы.

2) Вход в качестве обычного пользователя

Имя пользователя / пароль по умолчанию: user1 или user2

В данном случае можно осуществлять управление PTZ, масштабирование, фокусировка, захват видео, звука, масштабирование, переход в полноэкранный режим и установка предустановленного положения, и удалить; вы можете предварительно просмотреть, воспроизвести и выйти из системы.

ПРИМЕЧАНИЕ. Право на настройку у обычного пользователя отсутствует.

4.2.3 Воспроизведение

1) Воспроизведение видео файлов

Сначала запишите, сделайте снимок и сохраните файл при предварительном просмотре. Нажмите «Воспроизведение», чтобы ввести файл записи и изображение.на странице воспроизведения файлов, затем выберите файл "Видео файл" и нажмите "Поиск", найдите видеофайл и нажмите "Воспроизвести".

2) Воспроизведение файлов изображений

First, please record, snapshot and save the file when previewing. Click "Playback" to enter recording file and picture files playback page, and then select the file "Image File" and click Search, and search out the video file, click Play to play the image file. Сделайте снимок и сохраните файл во время предварительного просмотра. Нажмите «Воспроизведение» ("Playback"), чтобы ввести файл записи и изображение на страницу воспроизведения файлов, затем выберите файл «Файл изображения» ("Image File") и нажмите «Поиск» ("Search"), найдите видеофайл и нажмите «Воспроизвести» ("Play") для воспроизведения файла изображения.

4.2.4 Конфигурация

Нажмите **Configuration** для входа на страницу настроек устройства.

Возможны следующие варианты: Local configuration, audio configuration, video configuration, network configuration, PTZ configuration, internet access configuration, system configuration (локальная конфигурация, конфигурация аудио, конфигурация видео, сеть.конфигурация, конфигурация PTZ, конфигурация доступа в Интернет, конфигурация системы), более подробное описание см. в таблице ниже.

Меню	Описание
Local configure	Включая режим предварительного просмотра видео, запись видео, настройки маршрута хранения видео и т. д.
Audio configure	Включая формат сжатия звука, частоту дискретизации, точность дискретизации, кодовую скорость сжатия настройки и т. д.
Video configure	Включая кодирование видео, параметры видео, наложение символов, размер символа, вывод видеонастройка и т. д.
Network configure	Включая основные параметры, Ethernet, DNS, настройку беспроводной сети, GB28181 и т. д.
System configure	Включая свойства оборудования, системное время, управление пользователями, обновление версии, сброс, перезагрузку устройства, настройки и т. д.

1) Local configuration (Локальная конфигурация)

Режим предварительного просмотра видео: пользователь может выбрать приоритет в реальном времени или приоритет беглости: задержка будет небольшой, когда в режиме приоритета в реальном времени и беглость речи будет хорошей в режиме приоритета беглости. Настройка на основе потребности пользователя (значение по умолчанию: нормальное в реальном времени (2), лучшее в реальном времени (1), беглость речи нормальная (3), беглость речи хорошая (4) и беглость)лучший (5)).

Запись видео: установите время записи видео (по умолчанию 10, диапазон от 1 до 120 минут).

Тип файла записи / снимка: установите тип файла записи (по умолчанию MP4. TS необязательно) **Маршрут хранения файла записи / снимка:** установка маршрута хранения локального файла видеозаписи / снимка (по умолчанию).D: \ MyIPCam \).

Нажмите кнопку «Сохранить» ("Save"), чтобы настройки вступили в силу.

2) Audio Configuration (Конфигурация аудио)

Switch: выберите, включить звук или нет.

Compressing format (Формат сжатия): установите формат сжатия звука, и устройство автоматически перезагрузится после изменения (по умолчанию MP3, PCM, AAC опционально)

Sampling frequency (Частота дискретизации): установите частоту дискретизации, и устройство автоматически перезагрузится после изменения (по умолчанию 44100,16000,32000 и 48000 опционально)

Sampling precision (Точность выборки): установите точность выборки (по умолчанию 16 бит)

Compressing code rate (Кодовая скорость сжатия): установите кодовую скорость сжатия звука (по умолчанию 64 бита, 32,48,96,128 бит опционально)

Audio Channel type (Тип аудиоканала): установите типы каналов, моно - по умолчанию, стереозвук -опция.

Input Audio volume (Громкость входного звука): установите громкость входного сигнала (по умолчанию 2, 1 ~ 10 опционально)

Нажмите «СОХРАНИТЬ» (“SAVE”), появится напоминание “Enable has changed. Restart the device to take effect after the success of the save.” («Включить изменено. Перезагрузите устройство, чтобы изменения вступили в силу после успешного выполнения»), затем перезагрузите камеру, чтобы применить новые настройки

Примечание. Модели U3 / U2 не имеют порта аудиовхода и опции конфигурации звука. Он есть только у моделей SDI \ HDMI \ HD.

4.2.5 Конфигурация видео

1) Video encoding (Кодирование видео)

Code stream (Кодовый поток): разные настройки режима вывода видео, используйте разные потоки. (Основной поток, вторичный)

Compression Format (Формат сжатия): установите формат сжатия видео, сохраните его и перезагрузите, чтобы он вступил в силу (первичный / вторичный.поток по умолчанию: H.264, H.265 опционально)

Video Size (Размер видео): установите разрешение видео изображения, сохраните его и перезагрузите, чтобы он вступил в силу (основной поток по умолчанию 1920 * 1080 или 1280* 720 ; вторичный поток по умолчанию 640 * 320,320 * 180,1280 * 720,1920 * 1080 опционально)

Stream Rate control (Управление скоростью потока): установите режим управления скоростью, сохраните и перезагрузите, чтобы он вступил в силу (по умолчанию основной / дополнительный поток, переменная скорость передачи данных, фиксированная скорость - опция).

Image Quality (Качество изображения): установите качество изображения, качество изображения можно изменить, только если управление скоростью является переменной скорости передачи данных (значение по умолчанию для основного потока лучше, значение по умолчанию для вторичного потока не подходит, есть лучший, лучший, хороший, плохой, худший, худший варианты).

Rate (K b / s) (Скорость (Кбит / с): установите скорость передачи видео (основной поток по умолчанию 4096 Кбит / с, 64-12288 Кбит / с опция; вторичный поток по умолчанию 1024 Кбит / с, 64-10240 Кбит / с опция).

Frame rate (F / S) (Частота кадров): установите частоту кадров видео (первичный / вторичный поток по умолчанию 25F / S, первичный поток 5-60F / S опция, вторичный поток 5-30F / S опция).

Key frame interval (Интервал ключевого кадра): установите интервал ключевого кадра (первичный / вторичный поток по умолчанию 75F, первичный / поток 1-300F и вторичный поток 1-150F опция).

Minimum QP of Keyframe (Минимальный QP ключевого кадра): установите минимальный QP ключевого кадра (по умолчанию 10,10-51 опция)

Stream Name (Название потока): при получении потока rtsp или rtmp пользователь может изменить название потока; основной поток(по умолчанию live / av0), вторичный поток (по умолчанию live / av1)

Примечание: обычно резервируют LIVE, но изменяют только последнюю часть.

Нажмите кнопку "Save" ("Сохранить") для отображения сообщения "saved successfully", после чего внесенные изменения сохранятся.

2) Stream Release

Switch (Переключатель): включить / выключить основной / дополнительный поток.

Protocol (Протокол): основной / дополнительный поток использует протокол RTMP.

Host Port: номер порта сервера (по умолчанию 1935,0-65535 опционально).

Host Address: IP-адреса сервера (по умолчанию 192.168.5.11).

Stream Name: выберите другое имя потока (live / av0, live / av1 необязательно).

User: Задайте имя пользователя. **Password:** Установите пароль.

Нажмите кнопку "Save" («Сохранить»), чтобы отобразить сообщение "Save successful" («Успешно сохранено»), и настройки вступили в силу. Метод получения RTSP: rtsp:// IP-адрес устройства: 554 / live / av0 (основной поток av0; вторичный поток av1)

3) RTP Multicast

Main/Secondary code stream (сновной/вторичный поток кода): можно выбрать вкл/выкл (on/off).

Protocol: выбор протокола многоадресной рассылки (по умолчанию RTP, опционально TS).

Multicast Address: можно установить многоадресный адрес, по умолчанию 224.1.2.3.

Multicast Port: можно установить порт многоадресной рассылки (порт основного потока кода по умолчанию - 4000, по умолчанию порт вторичного кодового потока - 4002).

Visiting way: заполните или выберите информацию, как указано выше, чтобы создать адрес посещения: например, как rtp://224.1.2.3: 4000 ; udp://@224.1.2.3: 4000;

4) Video Parameters (Видео параметры)

a,Focus (Фокус): можно установить режим фокусировки, диапазон фокусировки, чувствительность фокусировки.

Focus Mode: установите режим фокусировки (автоматический по умолчанию, ручной - опционально).

Focus range: установите диапазон фокусировки (средний по умолчанию, верхний и нижний - опционально).

Focus Sensitivity: установите чувствительность фокуса (по умолчанию низкая, высокая, средняя - опционально).

b,Exposure (Экспозиция): Можно установить режим экспозиции, компенсацию экспозиции, компенсацию задней засветки, подавление мерцания, ограничение усиления, выдержку, величину диафрагмы и яркость.

Exposure Mode (Режим экспозиции): установите режим экспозиции (автоматический, ручной, приоритет выдержки, диафрагма по умолчанию).приоритет, приоритет яркости - опционально).

Exposure compensation (Компенсация экспозиции): настройка компенсации экспозиции активна, когда она находится в автоматическом состоянии (по умолчанию выключено).

Exposure compensation value (Значение компенсации экспозиции): установите значение компенсации экспозиции, оно действительное, когда установлено в автоматическом режиме (по умолчанию 0, от -7 до 7опционально).

BLC: Установите компенсацию задней подсветки, действует, когда это автоматический статус (по умолчанию выключено).

Anti-flicker (Анти-мерцание): настройка режима подавления мерцания, действует при выборе режима автоматической диафрагмы или приоритете яркости (по умолчанию 50 Гц, закрытый, 60 Гц опционально)

Gain limit (Предел усиления): установите пределы усиления, активно при выбранном режиме приоритета диафрагмы или яркости (по умолчанию 3, 0-15 (опционально)).

Dynamic range (Динамический диапазон): установите динамический диапазон (по умолчанию 5, 0-8 опционально).

Shutter speed (Выдержка): активна, когда установлен ручной режим или режим приоритета выдержки (по умолчанию 1/100, 1/25,1/30,1/50,1/60,1/90,1/100,1/120,1/180,1/250,1/350,1/500,1/1000,1/2000,1/3000,1/4000, 1/6000,1/10000 опционально).

Aperture value (Значение диафрагмы): установите значение диафрагмы, она активна, когда находится в ручном режиме или в режиме приоритета диафрагмы (по умолчанию F1.8, закрыто, F11, F9.6, F8.0, F6.8, F5.6, F4.8, F4.0, F3.4, F2.8, F2.4, F2.0, F1.8 опционально).

Brightness (Яркость): установите значение яркости, оно активно, при включенном режиме приоритета яркости (по умолчанию 7, 0-23 опционально)

c, Color (Цвет): Можно установить баланс белого, насыщенность, цвет, баланс белого, чувствительность, цветовая температура, усиление красного и синего.

White balance modes (Режимы баланса белого): установите режим баланса белого (по умолчанию автоматический, 3000K, 4000K, 5000K, 6500K, ручной, режим нажатия одной кнопкой (One-push).
Примечание. Нажмите кнопку "Correction" («Коррекция»), когда выбран режим баланса белого "One-push" (режим нажатия одной кнопкой).

Saturation (Насыщенность): установите значение насыщенности (по умолчанию 80%, 60%, 70%, 80%, 90%, 100%, 110%, 120%, 130%, опционально).

Auto white balance Sensitivity (Чувствительность автоматического баланса белого): Настройки автоматического баланса белого (по умолчанию - низкий, высокий, средний - дополнительно).

Chroma (Цветность): установите значение цветности (по умолчанию 7, 0-14 опционально).

Color Temperature (Цветовая температура): установка цветовой температуры (настройка по умолчанию: высокая, низкая, средняя - опция).

Red Gain: Установите усиление красного, эффективное при ручном использовании (по умолчанию 255, 0-255 опционально)

Blue Gain: Устанавливает усиление синего, эффективно, когда оно выполняется вручную (по умолчанию 199, 0-255 опционально)

d, Image (Изображение): Можно установить яркость, контраст, резкость, черно-белый режим, гамма-кривую, отразить зеркально по горизонтали или вертикали.

Brightness: настройте яркость (по умолчанию 6, 0-14 на выбор).

Contrast: установите контраст (по умолчанию 8, 0-14 на выбор).

Sharpness: установите значение резкости (по умолчанию 7, 0-15 на выбор).

Black and white mode: Установите черно-белый режим (цвет по умолчанию, black/white опционный).

Gamma: Значения для настройки Гаммы (по умолчанию, 0.45, 0.50, 0.52, 0.55 опция).

Flip Horizontal: Установите значение "Отразить по горизонтали" (по умолчанию Off, On опция).

Flip Vertical: Установите значение "Отразить по вертикали" (по умолчанию Off, On опция).

e. Noise Reduction (Шумоподавление): доступны 2D-шумоподавление, 3D-шумоподавление и динамическая коррекция битых пикселей.

2D Noise Reduction: установите уровень 2D-шумоподавления (по умолчанию Авто, 1-7 и Off - опция).

3D Noise Reduction: установите уровень 3D-шумоподавления (по умолчанию 5, 1-8 and Off - опция).

Dynamic dead pixel correction: Установите динамическую коррекцию битых пикселей (по умолчанию Выкл., 1-8 на выбор).

Примечание. Нажмите "Refresh" («Обновить»), чтобы изменить параметры видео a, b, c, d, e.

5) Character-Overlapping (Перекрывание символов)

Display date and time: укажите, нужно ли отображать время и дату (отображение по умолчанию).

Display Title: укажите, следует ли отображать заголовок (отображение по умолчанию).

Font Color of Time: установите цвет шрифта времени и даты (по умолчанию белый, черный, желтый, красный, синий по желанию).

Font Color of Title: Установите цвет шрифта заголовка (по умолчанию белый, черный, желтый, красный, синий по желанию).

Moving characters (Перемещение символов): установите положение отображения даты, времени и заголовка перемещения, щелкните кнопки «вверх, вниз, влево, вправо» для перемещения на соответствующую позицию символа **Title Content:** Установите содержание заголовка (по умолчанию CAMERA1).

Time Content: Установите содержание времени (по умолчанию 1970/01/10 05:36:00)

Выберите кнопку "Save" ("Сохранить"), после отображения "Save successful" произведенные изменения сохранятся.

6) Character Size (Размер символа)

Автоматически увеличивает / уменьшает масштаб в зависимости от разрешения

Main stream character size (Размер символов в основном потоке): установите размер символов на дисплее, устройство перезапустится автоматически после изменения и сохранения (по умолчанию 48, 28-200 опционально) .

Secondary stream character size (Размер символа вторичного потока): установите размер символа дисплея, устройство автоматически перезагрузится, и изменения сохранятся (по умолчанию 48, 28-200 опционально) .

Нажмите на кнопку "Save" ("Сохранить") для отображения сообщения "Parameter saved successfully", чтобы отобразить внесенные изменения.

7) Video output (Видео выход)

Output Format: установите формат вывода видео

S версия 1080P60, 1080P50, 1080P30, 1080P25, 1080I60, 1080I50, 720P60, 720P50, 720P30, 720P25, 1080P59.94, 1080I59.94, 1080P29.97, 720P59.94, 720P29.97 опционально.

M версия 1080P30, 1080P25, 1080I60, 1080I50, 720P60, 720P50 опционально.

Внимание: только в ST и HD моделях есть этот элемент, в U3 и U2 его нет.

Нажмите кнопку "Save" («Сохранить»), внесенные изменения сохранятся после вывода на экран сообщения "Save successful" («Успешно сохранено»).

8) USB subtitle (USB-субтитры)

Display subtitles: установите этот флажок (после установки флажка вывод USB-видео будет отображаться в заголовке экрана).

Font color (Цвет шрифта): белый по умолчанию, черный / желтый / красный / синий по желанию.

Subtitle (Подзаголовок): пользователи могут заполнять свои собственные подзаголовки.

Ticker (Позиционирование): в соответствии с пожеланиями пользователя, вниз, влево и вправо для перемещения позиции отображения субтитров.

Примечание: только в моделях U3 и U2 есть этот элемент, в моделях ST и HD его нет.

4.2.6 Конфигурация сети

1) Network port (Сетевой порт)

Data port: установите порт данных, устройство автоматически перезагрузится после изменения (по умолчанию 3000,0-65535 опционально)

Web Port: Установите веб-порт, устройство будет автоматически перезагружено после изменения (по умолчанию 80,0-65535 необязательно).

Onvif Port: установите порт Onvif, устройство будет автоматически перезагружено после изменения (по умолчанию 2000,0-65535 опционально).

Soap Port: установите порт мыла (по умолчанию 1936,0-65535 опционально).

RTMP Port: установите порт RTMP (по умолчанию 1935, 0-65535 опционально)

RTSP Port: установите порт RTSP, устройство будет автоматически перезагружено после внесения изменения (по умолчанию 554, 0-65535 опционально)

Visca Port: Установите порт Visca, устройство автоматически перезагрузится после внесения изменения (по умолчанию 3001, 0-65535 опционально). Нажмите кнопку "Save" («Сохранить»), после отображения на экране сообщения "Save successful" внесенные изменения сохраняются.

Доступ RTSP: RTSP: // IP-адрес оборудования: 554 / live / av0 (основной поток av0; второй поток av1)

Доступ RTMP: RTMP: // IP-адрес оборудования: 1935 / live / av0 (основной поток av0; второй поток av1)

2) Параметры Ethernet

DHCP: можно включить или отключить автоматическое получение IP-адреса. Сохраните изменения и перезагрузите устройство, чтобы вступили в силу. (По умолчанию: Выкл.).

IP Address: установите IP-адрес, сохраните изменения и перезагрузите устройство, чтобы изменения вступили в силу (по умолчанию 192.168.5.163). Этот IP-адрес совпадает с тем, который используется для входа на веб-страницу. **Subnet Mask:** установите маску подсети (по умолчанию 255.255.255.0). **Default Gateway:** установите шлюз по умолчанию (по умолчанию 0.0.0.0).

Physical Address: установите физический адрес (параметр доступен только для чтения, но не может быть изменен).

Нажмите кнопку "Save" («Сохранить»), после отображения на экране сообщения "Save successful" внесенные изменения сохраняются. (Примечание. Для предотвращения конфликта IP-адресов при их изменении).

3) DNS parameters (Параметры DNS)

Preferred DNS server: установите предпочтительный DNS-сервер. (По умолчанию 0.0.0.0)

Alternate DNS server: настройки альтернативного DNS-сервера. (По умолчанию 0.0.0.0).

Нажмите кнопку "Save" («Сохранить»), после отображения на экране сообщения "Save successful" внесенные изменения сохраняются..

4) GB28181

Switch (Переключатель): установить, открыт ли GB28181, можно проверить

Time Synchronization (Синхронизация времени): установлено ли время синхронизации, вы можете проверить

Stream Type (Тип потока): настройка типа потока (основной поток по умолчанию, дополнительный поток необязательно).

Sign effective time (Время действия знака (в секундах)): 3600 Диапазон 5-65535

Heartbeat time (Время пульсации (секунды)): 60 Диапазон 1-65535

Register ID: 34020000001320000001

Register User name (Зарегистрируйте имя пользователя): IPC

Register Password (Введите пароль): 12345678

Equipment ownership (Владение оборудованием): пользователи могут добавлять свои собственные

Administrative regions (Административные регионы): пользователи могут добавлять свои

Alarm Zone (Зона тревоги): пользователи могут добавлять свои.

Equipment installation address (Адрес установки оборудования): пользователи могут добавлять свои

Local SIP Port (Локальный порт SIP): 5060 Диапазон 0-65535

GB28181 Server Address (Адрес сервера): IP-адрес компьютера

Server SIP Port (Порт SIP сервера): 5060 Диапазон 0-65535

Server ID (ID сервера): 340200000200000001

Нажмите кнопку "Save" («Сохранить»), после отображения на экране сообщения "Save successful" внесенные изменения сохранятся.

4.2.7 Конфигурация системы

1) Device Properties (Свойства устройства)

Device Name (Имя устройства): установите имя устройства (по умолчанию Camera1, пользователь может добавить свое).

Device ID (Идентификатор устройства): установите идентификатор устройства (по умолчанию 1, только для чтения).

System Language (Системный язык): установите системный язык (упрощенный китайский по умолчанию, английский на выбор). Необходимо повторно войти в систему после изменения и сохранения настроек.

Нажмите кнопку "Save" («Сохранить»), после отображения на экране сообщения "Save successful" внесенные изменения сохранятся.

2) System Time (Системное время)

Date Format (Формат даты): установите формат даты (по умолчанию ГГГГ-ММ-ДД Этот год - месяц - день, ММ-ДД-ГГГГ, а именно Месяц - День - год, ДД-ММ-ГГГГ дата - месяц - год опционально).

Date separator (Разделитель даты): установите разделитель даты (по умолчанию '/', '.', '-' опционально).

Time Zone (Часовой пояс): установите часовой пояс (по умолчанию - восточные восемь округов, другие часовые пояса - по желанию). Time Type (Тип времени): установите типы времени (по умолчанию 24 часа, необязательно 12 часов). Time setting (Настройка времени): установите режим времени (чтобы выбрать синхронизацию времени компьютера, синхронизацию времени сервера NTP или установить вручную).

Computer Time (Компьютерное время): установите допустимую синхронизацию компьютера.

Update interval (Интервал обновления): установите интервал автоматического обновления NTP-сервера. Действительно после настройки синхронизации NTP-сервера (по умолчанию один день, 2-10 дней опция).

NTP server address or domain name: Установите адрес NTP-сервера или доменное имя (по умолчанию time.nits.gov). Действительно после настройки синхронизации NTP-сервера.

NTP Server Port: устанавливает порт сервера NTP (по умолчанию 123). Действует после настройки синхронизации сервера NTP. Установите время вручную, действительно при ручной установке.

Нажмите кнопку "Save" («Сохранить»), после отображения на экране сообщения "Save successful" внесенные изменения сохранятся.

3) User Management (Управление пользователями)

Select users (Выбор пользователей): установите тип пользователя (администратор по умолчанию, Обычный пользователь 1, Обычный пользователь 2 опция).

User name: установите имя пользователя (Выберите User Administrator по умолчанию admin; для обычного пользователя user1 по умолчанию user1; для пользователя user 2 по умолчанию user2; пользователь может изменить имя сам).

Password: Установите пароль (для User Administrator по умолчанию admin; для user1 по умолчанию user1; для user 2 по умолчанию user2; пользователь может установить свой собственный пароль).

Password confirmation (Подтверждение пароля): Подтвердите, что введенные пароли совпадают.

Нажмите кнопку "Save" («Сохранить»), после отображения на экране сообщения "Save successful" внесенные изменения сохраняются.

Примечание. Обратите внимание на чувствительность к регистру имени пользователя и пароля.

При входе в систему под общим именем пользователя и паролем, у пользователя нет прав на настройку, есть прав только на предварительный просмотр, воспроизведение, выход из системы.

4) Version upgrade (Обновление версий)

MCU version (Версия MCU) V2.0.0.16 2015-12-18

Camera version (Версия камеры) V2.0.0.16 2015-12-18

Focus version (Версия фокусировки) V2.0.0.6 2015-12-11

Пользователи могут только читать информацию о версии, которая соответствует версии меню, но не могут ее редактировать. Разные типы устройств имеют разную информацию.

Update file (Файл обновления):

Нажмите "Browse ..." , чтобы выбрать файл обновления во всплывающем окне.

Выберите кнопку "Upgrade", появится диалоговое окно обновления. устройство автоматически перезагрузится после обновления. (Примечание: убедитесь, что питание и сеть остаются подключенными во время этого процесса, иначе обновить не удастся).

Примечание. После завершения обновления версии вам необходимо восстановить заводские настройки по умолчанию; а, через Интернет, чтобы восстановить заводские настройки; б, через меню рекавери; с, через ярлык удаленного управления * # 6.

Выберите один из трех способов. Если вы выбрали а, IP-аккаунты и пароли также нужно будет восстановить по умолчанию.

5) Restore factory setting (Восстановление заводских настроек)

Выберите кнопку "Restore Factory Defaults" ("Восстановление заводских настроек") и выберите "yes" или "no" ("Да", "нет"), после чего устройство автоматически перезагрузится и восстановит заводские настройки.

6) Reboot (Перезагрузка устройства)

Выберите кнопку "Reboot" ("Перезагрузка") и выберите "yes" или "no" ("Да", "нет"), после чего устройство автоматически перезагрузится.

4.2.8 Выход из системы

Выберите "Logout" (Выход из системы), в диалоге "Confirmation" ("Подтверждение"); выберите "Yes" или "No" ("Да", "нет"), "Yes" для выхода с текущей страницы и возврата на страницу входа в систему.

4.2.9 Беспроводная сеть

Если в оборудовании пользователя есть модуль беспроводной сети, на веб-странице «Конфигурация сети» есть страница конфигурации «Беспроводная сеть», то конкретная конфигурация выглядит следующим образом:

1) Network settings (Сетевые настройки)

Конфигурация беспроводной сети:

Network interface enable (Включение сетевого интерфейса): можно установить флажок, для установки следующих элементов после проверки.

DHCP: IP назначается автоматически при установленном флажке. Если не установлен флажок, IP -адрес можно указать вручную (по умолчанию 192.168.1.250).

Примечание: беспроводной IP - адрес не может быть в том же сегменте, что и проводной IP - адрес.

Subnet Mask (Маска подсети): Установите беспроводной IP маски подсети (по умолчанию 255.255.255.0)

Default Gateway (Шлюз по умолчанию): установите беспроводной IP-шлюз (по умолчанию 192.168.1.1)

SSID: пользователь может изменять свои собственные (тест по умолчанию)

Encryption (Шифрование): можно проверить, пароль можно установить после проверки.

Password (Пароль): можно установить пароль, который можно изменить только после проверки шифрования.

Нажмите кнопку "Save" («Сохранить»), отобразится сообщение "Parameter saved successfully" («Параметр успешно сохранен»), после чего настройки вступят в силу.

Примечание. SSID и пароль должны быть введены правильно, в противном случае при перезапуске поле выключено, подключиться по беспроводной сети Wi-Fi не удастся.

2) WiFi hot link (Быстрое подключение по WiFi)

Нажмите кнопку "search" ("Поиск") для поиска точек доступа WiFi .

Дважды щелкните диалоговое окно после поиска точки доступа WiFi пользователя, а затем введите пароль для подключения к WiFi. При успешном подключении отобразится окно «successful connect» ("Успешно подключено").

3) Wireless WiFi login page (Страница входа в систему беспроводной сети Wi-Fi)

Если вы не проверяете вышеупомянутую конфигурацию DHCP (автоматическое получение IP), то откройте браузер, введите IP-адрес беспроводной сети в адресной строке (по умолчанию 192.168.1.250), нажмите Enter для создания журнала; если проверили DHCP, то вы получите IP автоматически, просто войдите в конкретный маршрутизатор или переключите настройки пользовательского интерфейса для просмотра назначенного IP-адреса

5. Управление последовательной связью

В обычных условиях работы камера может управляться через RS232 / RS485.интерфейс (VISCA), последовательные параметры RS232C следующие:

Baud rate (Скорость передачи): 2400/4800/9600/115200 бит / сек; Start bit: 1; data bits: 8; Stop bit: 1; Parity: None.

После включения камера сначала поворачивается влево, а затем возвращается в среднее положение. Само тестирование завершается после перемещения зума в самую дальнюю точку, а затем обратно на ближайшую позицию. Если камера ранее сохранила 0 пресет, она вернется к этому положению после инициализации. На этом этапе пользователь может управлять камерой с помощью последовательных команд.

6. Уход за камерой

6.1 Обслуживание камеры

- 1) Если камера не используется в течение длительного времени, выключите адаптер питания и вилку переменного тока.
- 2) Используйте мягкую ткань или салфетку для очистки крышки камеры.
- 3) Очищайте объектив мягкой тканью; Используйте нейтральное очищающее средство. Не используйте агрессивные моющие средства или очищающее средство, которые могут привести к повреждению камеры.

6.2 Устранение неисправностей

1) Отсутствует видео изображение

- a, Убедитесь, что питание камеры подключено, напряжение в норме, индикатор питания горит.
- b, Может ли устройство выполнять самопроверку после перезапуска.
- c, Проверьте, находится ли нижняя часть DIP-переключателя в нормальном рабочем режиме (см. Таблицу 2.2 и Таблицу 2.3).
- d, Проверьте состояние кабеля для видеовыхода и дисплея.

2) Периодически пропадает изображение

- a, Проверьте состояние кабеля для видеовыхода и дисплея.

3) Искажение изображения при использовании зума.

- a, Проверьте, находится ли камера в устойчивом положении.
- b, Удостоверьтесь в отсутствии рядом вибрирующих устройств или предметов.

4) Не работает пульт дистанционного управления

- a, Адрес пульта ДУ установлен как й (при возврате устройства к заводским настройкам, адрес пульта ДУ также нужно вернуть на 1)
- b, Проверьте элементы питания - установлены ли они, не разряжены ли они.
- c, Убедитесь, что камера находится в нормальном рабочем режиме (см. Таблицу 2.2 и Таблицу 2.3).
- d, Проверьте, не закрыто ли меню. Управление камерой посредством пульта ДУ возможно только после выхода из меню.

If video output from LAN, menu will not be displayed, menu will automatically exists 30s later, then it can be controlled by remote controller. Если видео выводится по LAN, меню не будет отображаться. Меню автоматически появится через 30 секунд, после чего в нем можно работать пультом дистанционного управления.

5) Не работает последовательный порт

- а, Проверьте, соответствуют ли друг другу протокол последовательного устройства камеры, скорость передачи данных и адрес.
- б, Проверьте, правильно ли подключен кабель управления.
- с, Проверьте, является ли режим работы камеры обычным рабочим режимом (см. Таблицу 2.2 и Таблицу 2.3).

б) Не получается войти на веб-страницы.

- а, Проверьте, показывает ли камера корректное ли изображение.
- б, Проверьте, правильно ли подключен сетевой кабель (желтый индикатор порта Ethernet Мигание желтым порта Ethernet свидетельствует о правильном подключении сетевого кабеля).
- с, Проверьте, находится ли ваш компьютер в той же подсети, что и камера.
- д, Нажмите "Start" («Пуск») и выберите "Run" («Выполнить»), а затем введите «cmd» на компьютере; нажмите «ОК», затем включите командное окно DOS и введите ping 192.168.5.163. Нажмите клавишу Enter, чтобы появилось следующее сообщение: "Description network connection is normal" ("Сетевое соединение в порядке").

УСЛОВИЯ ЭКСПЛУАТАЦИИ, ТРАНСПОРТИРОВАНИЯ И ХРАНЕНИЯ

1. PTZ- камеры CleverCam 3005U3H-3010U3H следует эксплуатировать в нормальных климатических условиях:
хранение и транспортирование при температуре -10° до $+60^{\circ}$
2. Упакованные изделия транспортируются всеми видами транспорта в соответствии с условиями группы 5 по ГОСТ 15150-69, кроме негерметизированных отсеков самолетов и открытых палуб кораблей и судов. Транспортирование PTZ- камер по железной дороге проводят в контейнерах в соответствии с требованиями ГОСТ 18477-79.
При транспортировании в условиях отрицательных температур PTZ- камеры перед распаковкой должны быть выдержаны не менее 24 часов в нормальных климатических условиях.
3. PTZ- камеры CleverCam 3005U3H-3010U3H на складах поставщика и потребителя должны храниться в условиях хранения 1 по ГОСТ 15150-69 при отсутствии в воздухе кислотных, щелочных и других агрессивных примесей.
4. Производитель устанавливает официальный срок службы изделия – 7 лет, при соблюдении потребителем правил и условий эксплуатации, транспортирования и хранения.
Учитывая высокое качество и надежность изделия, фактический срок эксплуатации может превышать официальный.



Unitsolutions
умная AV-интеграция

ГАРАНТИЙНЫЙ ТАЛОН

Серийный номер _____

Модель _____

Количество _____

Срок гарантии _____

Дата продажи _____

Продавец _____ МП

С правилами эксплуатации и условиями гарантии ознакомлен. Претензий к комплектации и внешнему виду не имею

Покупатель _____

Информация о гарантийном ремонте.

Гарантийный ремонт производится в сервисном центре _____

по адресу: Семеновский вал, 10А

Тел.: 8(495)6986067 доб. 006

Гарантийные обязательства

1. Общие положения

Настоящая гарантия предоставляется Продавцом и действует в соответствии с установленным действующим законодательством Российской Федерации. Настоящий Гарантийный талон выдаётся Покупателю (Потребителю) в момент приобретения им товара и является единственным и достаточным документом, подтверждающим право Покупателя (Потребителя) на бесплатное гарантийное обслуживание товара в авторизованном сервисном центре Продавца в течение гарантийного срока.

2. Условия гарантийного обслуживания

Гарантийное обслуживание (ремонт) в соответствии с настоящей гарантией включают в себя бесплатное устранение недостатков производственного происхождения, возникших (обнаруженных) в процессе эксплуатации товара в течение гарантийного срока. Данные гарантийные обязательства распространяются только на товар, проданный Продавцом Покупателю (Потребителю).

3. Ознакомление с технической документацией на товар

Во избежание несчастных случаев, а также появления в товаре неисправностей, Продавец рекомендует, а Покупатель (Потребитель) обязуется перед использованием (эксплуатацией) приобретенного товара внимательно изучить техническую документацию на товар (инструкцию по эксплуатации, паспорт на товар и т.д.), разработанную Изготовителем или Продавцом, и неукоснительно соблюдать все требования, указанные в ней.

4. Условия отказа в гарантийном обслуживании

Сервисный центр или Продавец оставляет за собой право отказа в бесплатном гарантийном обслуживании (ремонте) товара если при проведении проверки (диагностики) товара будет выявлено что:

- гарантийный талон не соответствует установленному образцу, в том числе его подделка и т.п.;
- изменены, стерты модель товара, его серийный (заводской) номер и т.д.;
- осуществление установки и настройки товара лицами, не имеющими на то соответствующих полномочий и квалификации, если данное условие рекомендовано Изготовителем или Продавцом товара;
- нарушение условия хранения, транспортировки и использования (эксплуатации) товара, указанных в технической документации на товар (паспорт на товар, инструкция по эксплуатации и т.д.);

- механические и тепловые повреждения товара или его узлов и компонентов, которые возникли вследствие несоблюдения правил и условий эксплуатации товара, указанных в документации на товар (превышение напряжения питания, неверного монтажа соединений, повреждения резьбовых соединений на элементах механики или механических соединений товара);
- ремонт или обслуживание товара производилось в неавторизованной Изготовителем или Продавцом организации, или частным лицом;
- присутствуют признаки самостоятельного ремонта (модернизации) товара, а именно такие как отсутствие (частичное или полное) оригинального крепежа, следы самостоятельного вскрытия товара, нарушения сохранности гарантийных пломб, признаки неквалифицированного или с нарушением требований Изготовителя обновления (замены) программного обеспечения и т.д.;
- недостатки появились в результате, не санкционированного Изготовителем или Продавцом, внесения в товар конструктивных изменений, в том числе модификации (и/или модернизации) систем (узлов) товара, включая смену (обновление или замену) или использование программного обеспечения, не предусмотренных технической документацией на товар (паспорт на товар, инструкция по эксплуатации и т.д.) или официальными рекомендациями Изготовителя;
- недостатки товара возникли в результате попадания внутрь товара чужеродных предметов, не являющихся частями данного товара, а также жидкостей, насекомых или продуктов их жизнедеятельности, явившихся причиной возникновения неисправностей товара;
- недостатки товара возникли в результате нарушения правил хранения товара (нарушение лакокрасочного покрытия, искривления деревянных элементов товара, разрушения пластиковых элементов и т.п.)
- недостатки товара возникли в результате стихийных бедствий или действий третьих лиц.

5. Условия, на которые не распространяются гарантийные обязательства

Гарантийные обязательства не распространяются на:

- детали, узлы и механизмы товара, вышедшие из строя в результате их естественного износа в процессе эксплуатации товара.
- расходные материалы и элементы, обладающие ограниченным сроком использования (детали отделки, элементы питания, лампы, и т.п.);
- на адаптеры (в том числе блоки питания), кабели, антенны, микрофонные капсулы, ветрозащитные и головные гарнитуры для микрофонов и прочие аксессуары;
- программное обеспечение и иную информацию, находившуюся на электронных и других носителях товара.
- громкоговорители (динамики), капсулы, высокочастотные драйверы, элементы акустических систем и усилителей, вышедшие из строя в результате эксплуатации на максимальных (пиковых) режимах со следами обгорания, перегрева, оплавления, деформации или разрушения.

• периодическое обслуживание или чистку товара, в том числе модификацию (модернизацию) систем товара и программного обеспечения, его ремонт или замену частей в связи с их моральным или физическим износом.

6. Ответственность сервисного центра за товар, переданный на гарантийный ремонт

Сервисный центр и Продавец не несет ответственности за потерю информации, находившейся на электронных и других носителях товара, в момент передачи товара в сервисный центр для его проверки (диагностики) или ремонта, а также за убытки, связанные с её утерей.

Неисправные части товара, его детали, узлы и механизмы, которые заменяются в ходе гарантийного ремонта, являются собственностью сервисного центра Продавца и не подлежат передаче Покупателю (Потребителю).

7. Доставка товара на гарантийный ремонт

Доставка товара, подлежащего гарантийному ремонту, в сервисный центр осуществляется Покупателем (Потребителем) самостоятельно и за свой счет, если иное не оговорено в договоре или иных дополнительных соглашениях.

8. Дополнительная информация о гарантийном ремонте

В случае перевода товара из гарантийного в платный ремонт и/или в процессе диагностики товар оказался исправным (в рабочем состоянии) без каких-либо дефектов и/или заявленный Покупателем дефект не подтвердился и/или дефект был устранён сбросом товара на заводские настройки и т.п., то Покупатель оплачивает стоимость проведённых сервисным центром работ, согласно выставленного счета Продавца.

Телефон сервисной службы +7 495 698-60-67 доб. 006