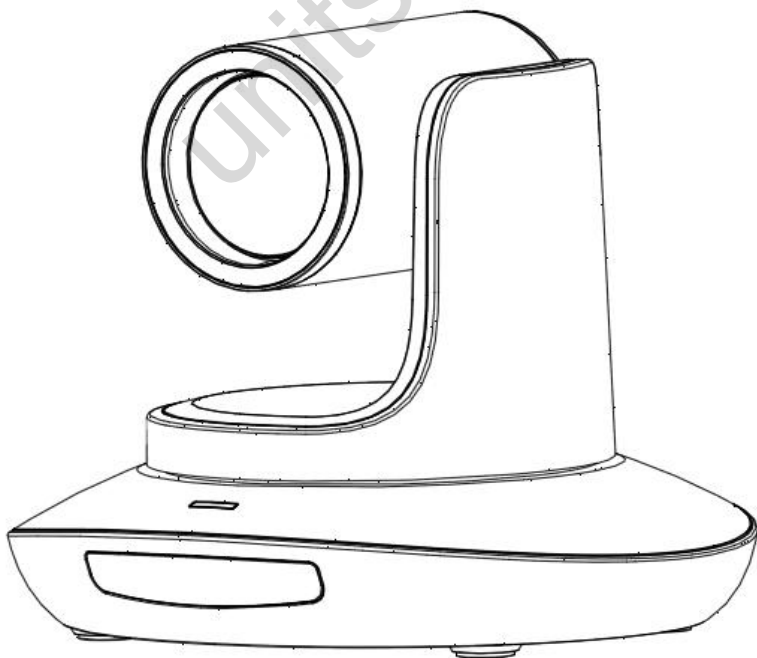


**PTZ-камера  
CleverMic 1013U  
Руководство пользователя**



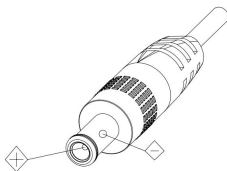
Версия V1.0

# Содержание

|   |    |
|---|----|
| Руководство по безопасности.....                  | 3  |
| Комплект поставки.....                            | 4  |
| Быстрая установка.....                            | 4  |
| Особенности камеры.....                           | 5  |
| Технические характеристики.....                   | 5  |
| Интерфейс камеры.....                             | 6  |
| Габаритные размеры камеры.....                    | 6  |
| Инфракрасный пульт дистанционного управления..... | 7  |
| Порт VISCA IN(RS232).....                         | 9  |
| Протокол VISCA.....                               | 10 |
| Список команд протокола PELCO-D.....              | 17 |
| Список команд протокола PELCO-D.....              | 18 |
| OSD меню (экранное меню).....                     | 19 |
| IR TRANSFER(IR PASS) и UVC контролер.....         | 22 |

# Руководство по безопасности

1. Перед началом работ внимательно прочитайте все инструкции в руководстве. В целях безопасности храните руководство вместе с камерой.
2. Диапазон напряжения питания камеры 100 - 240 VAC (50 - 60 Гц). Перед включением камеры удостоверьтесь, что напряжение источника питания находится в этом диапазоне.
3. Напряжение питания камеры от постоянного тока 12 VDC, номинальный ток 1.5 А. Рекомендуется использовать оригинальный источник питания, поставляемый с завода.
4. Держите кабель питания, видео кабель и управляющий кабель в безопасном месте. Обеспечьте защиту всех кабелей, особенно в месте разъемов.
5. Условия эксплуатации: 0 - 50°, влажность менее 90%. Во избежание опасности, не помещайте ничего внутрь камеры, не допускайте контакта с агрессивными жидкостями.
6. Избегайте ударов, вибрации и чрезмерной влажности во время транспортировки, хранения и установки.
7. Не разбирайте корпус и крышку камеры. Для выполнения сервисного обслуживания обращайтесь в специализированный центр.
8. RF кабель и управляющий кабель должны иметь индивидуальное экранирование. Они не могут быть заменены другими кабелями. Не направляйте линзу камеры в сторону яркого света, например на солнце или на источник интенсивного освещения.
9. Для очистки корпуса камеры используйте сухую и мягкую ткань. При необходимости очистки используйте нейтральные чистящие средства. Чтобы избежать повреждения линз камеры, никогда не используйте абразивные чистящие средства при очистке корпуса камеры.
10. При перемещении камеры, не держите ее за головную часть. Чтобы избежать механических повреждений, не вращайте головную часть камеры рукой. Установите камеру на ровную горизонтальную поверхность.
11. Полярность источника питания (рисунок).



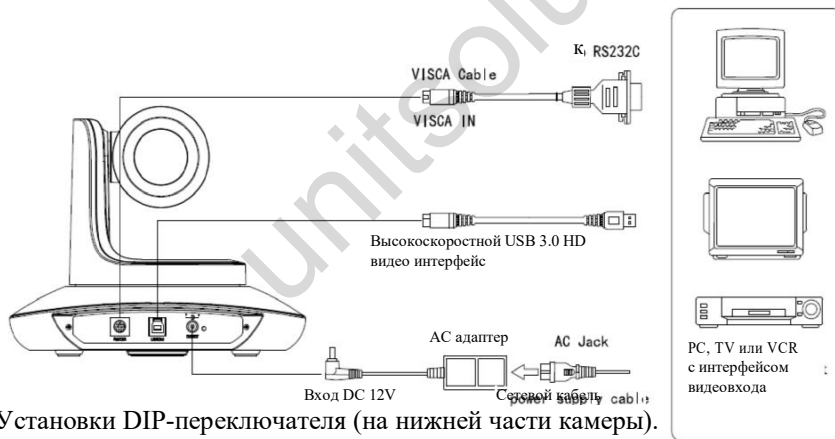
## Комплект поставки

После распаковки коробки проверьте комплект поставки.

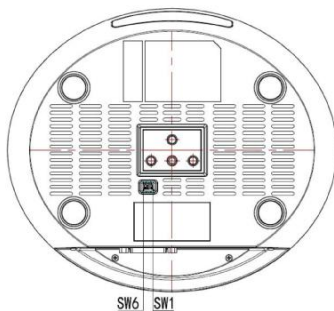
|                                |   |
|--------------------------------|---|
| Камера .....                   | 1 |
| Адаптер питания .....          | 1 |
| Кабель питания .....           | 1 |
| Кабель RS232.....              | 1 |
| Кабель USB 3.0 .....           | 1 |
| Пульт ДУ.....                  | 1 |
| Руководство пользователя ..... | 1 |
| Двусторонний скотч.....        | 4 |

## Быстрая установка

1. Перед включением питания проверьте все соединения кабелей.



2. Установки DIP-переключателя (на нижней части камеры).



| DIP переключатель (ARM) |       |       |                  |
|-------------------------|-------|-------|------------------|
|                         | SW-1  | SW-2  | Функция          |
| 1                       | ВЫКЛ. | ВЫКЛ. | Режим обновления |
| 2                       | ВКЛ.  | ВЫКЛ. | Режим отладки    |
| 3                       | ВЫКЛ. | ВКЛ.  | Не определено    |
| 4                       | ВКЛ.  | ВКЛ.  | Рабочий режим    |

| DIP переключатель (USB) |       |       |                  |
|-------------------------|-------|-------|------------------|
|                         | SW-5  | SW-6  | Функции          |
| 1                       | ВЫКЛ. | ВЫКЛ. | Не определено    |
| 2                       | ВКЛ.  | ВЫКЛ. | Рабочий режим    |
| 3                       | ВЫКЛ. | ВКЛ.  | Режим обновления |
| 4                       | ВКЛ.  | ВКЛ.  | Не определено    |

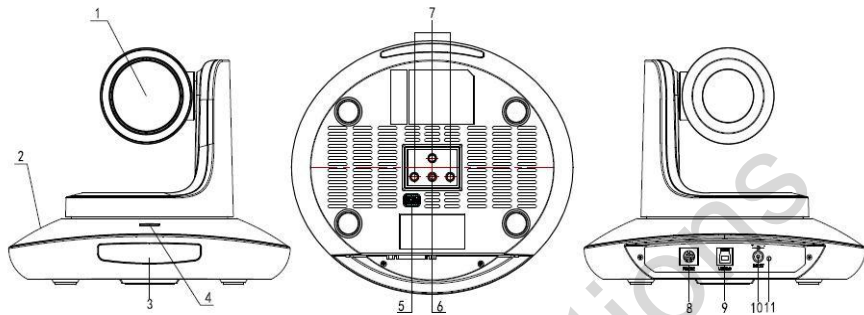
## Особенности камеры

- Камера с современным дизайном идеально подходит для проведения видеоконференций
- В камере используются современная цифровая технология обработки видео сигнала AMBRELLA, матрица изображения 1/2.8 дюйма, 5 МП и высококачественные оптические линзы 12X 72.5degree FOV, обеспечивающие высокое качество изображения
- Быстрое переключение между четырьмя видео форматами (менее чем за 1 секунду)
- 10-ти кратный оптический зум + 12-ти кратный цифровой зум
- Быстрая и точная фокусировка
- Простое обновление встроенного программного обеспечения
- Поддержка USB 3.0
- Эффективное последовательное управление RS232/485
- До 128 предустановок
- Совместимость с большинством программного обеспечения видеоконференций (протокол стандарта UVC1.5 )
- Мощный функциональный пульт дистанционного управления.
- Камера может принимать одновременно ИК сигнал от своего пульта ДУ и от терминального оборудования, пере-дающего ИК сигнал от удаленного пульта ДУ по протоколу VISCA.
- Мультиязычное экранное меню: Английский, Китайский, Испанский, Русский

## Технические характеристики

|                                  |   |  |
|----------------------------------|---|--|
| Видео формат                     | USB3.0  | 1080P60/50/30/25,720P60/50/30/25, 1024*768P30, 800*600P30, 1024*576P30, 960*540P30, 704*576P30, 640*480P30, 576*448P30, 768*448P30, 640*360P30, 512*288P30, 352*288P30, 176*144P30 |
| Видео порт                       | USB3.0  |  |
| Матрица                          | 1/2.8 дюймовая 5 Мп высококачественная CMOS матрица   |  |
| Объектив                         | F3.92—47,32.мм (12X), F1.8 - 14, Поле обзора: 72.5°(wide)-6.3°(tele)                                |  |
| Вращение панорама/наклон         | Панорама:±170°; Наклон: -30°~+90°, поддерживает установку в положении «вверх дном»                  |  |
| Скорость панорамирования/наклона | Панорамирование: 0.1°-120°/с; Наклон: 0.1°-80°/с  |  |
| Предустановки                    | 10 при управлении через пульт ДУ, 128 через протокол управления VISCA, точность предустановки: 0.1° |  |
| Порт управления                  | RS232/RS485, USB3.0   |  |
| Минимальная освещенность         | 0,01 люкс   |  |
| Баланс белого                    | Авто/Ручной   |  |
| Фокусировка                      | Авто/Ручной   |  |
| Диафрагма                        | Авто/Ручной   |  |
| Затвор                           | Авто/Ручной   |  |
| Функция WDR                      | Поддерживается  |  |
| Функция BLC                      | Поддерживается  |  |
| 2D шумоподавление                | Поддерживается  |  |
| 3D шумоподавление                | Поддерживается  |  |
| Соотношение сигнал/шум           | >50dB   |  |
| Напряжение питания               | 12VDC   |  |
| Размеры                          | 220 мм x173 мм x117мм   |  |
| Вес нетто                        | 1,25 кг   |  |

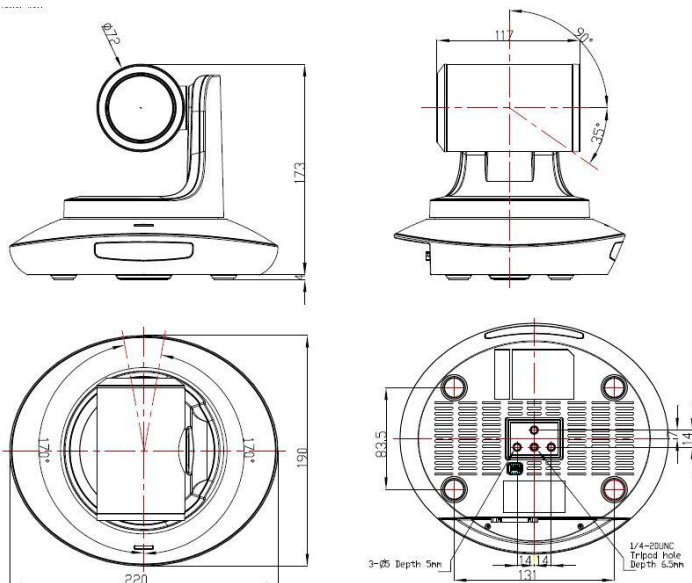
## Интерфейс камеры



1. Линза камеры
2. Основание камеры
3. Панель приема ИК сигнала
4. Индикатор
5. DIP переключатель

6. Резьбовое отверстие для штифта
7. Инсталляционное отверстие
8. Порт RS232(VISCA IN)
9. Порт USB 3.0
10. Вход питания 12 VDC
11. Индикатор питания (красный)

## Габаритные размеры камеры



# Инфракрасный пульт дистанционного управления



## Светодиодный индикатор - функции

Нажмите на любую кнопку, загорится красный индикатор: это означает, что выбран режим управления камерой;

Нажмите на любую кнопку, загорится зеленый индикатор: это означает что выбран режим управления программированием;

Нажмите на любую кнопку, загорится синий индикатор: это означает, что выбран режим управления ТВ;



## Кнопка питания

**Красная кнопка:** в обычном рабочем режиме нажмите кратковременно один раз.

Камера перейдет в режим ожидания. Нажмите коротко еще раз, камера начнет процедуру самоконфигурирования и перейдет в позицию HOME. Перейдет к предустановке 0, если она была установлена;

**Зеленая кнопка:** кнопка включения программирования (необходимо запрограммировать кнопку);

**Синяя кнопка:** кнопка включения ТВ (необходимо запрограммировать кнопку);



**Фокус (левая): +/-**

Ручная фокусировка, работает только в моделях с ручной фокусировкой;

**Зуммирование (правая): +/-**

Управление коэффициентом зуммирования

линзы; **Навигация: Вверх/Вниз/Влево/Вправо**

В обычном рабочем режиме используйте клавишу навигации для управления пано-рамирванием/наклоном;

**Кнопка Подтверждение / Домой:**

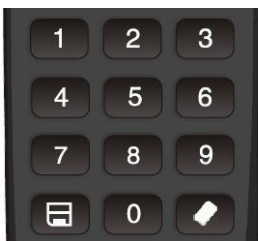
В обычном рабочем режиме коротко нажмите на кнопку для возвращения камеры в позицию Home (домой);

**Кнопка Меню:**

экранный меню;



Вход в



## Цифровые кнопки:

**Установка предустановки:** Длительное нажатие (3 секунды) на цифровую кнопку обеспечивает сохранение предустановки;



**Очистка предустановки:** + цифровая кнопка для очистки соответствующей предустановки.

Длительное нажатие (3 секунды) на кнопку Clear для очистки всех предустановок;

**Запуск предустановки:** Коротко нажмите на цифровую кнопку для запуска соответствующей предустановки.

## Функция программирования

1. Нажмите на зеленую кнопку. Загорится зеленый индикатор 1 секунду. Это означает переключение в режим управления видеотерминалом/кодированием;

**2. Программирование одной кнопки:** нажмите и удерживайте одновременно кнопки Home и 1 (3 секунды). Загорится зеленый индикатор. Это означает вход в режим программирования кнопки. Нажмите на кнопку, которую необходимо запрограммировать. Индикатор начнет мигать (1 Гц). Теперь можно начать программирование. Направьте пульт ДУ на датчик ИК сигнала камеры (расстояние примерно 10 см) и нажмите кнопку, которую необходимо запрограммировать. Индикатор вновь мигнет и программирование будет завершено. Нажмите другие кнопки, которые тоже необходимо запрограммировать. Нажмите кнопки Home и 0 одновременно для выхода и сохранения всех данных удаленной установки. Если при программировании была совершена ошибка, камера перейдет в обычный рабочий режим через 15 секунд. Индикатор погаснет.

**3. Программирование всех кнопок:** нажмите и удерживайте одновременно кнопки Home и 2 (3 секунды). Загорится и начнет мигать зеленый индикатор. Это означает вход в режим программирования всех кнопок. Направьте пульт ДУ на датчик ИК сигнала камеры (расстояние примерно 10 см) для запуска режима программирования всех кнопок. После завершения программирования индикатор погаснет.

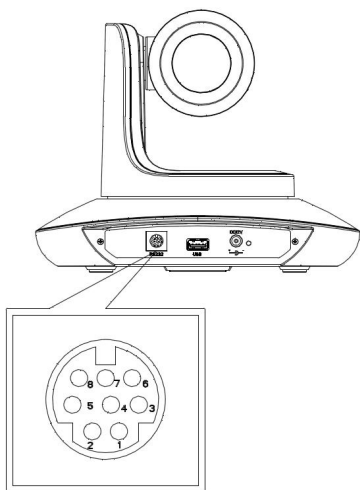
Если при программировании была совершена ошибка, камера перейдет в обычный рабочий режим через 15 секунд. Индикатор погаснет.

**4. Режим передачи всех кнопок:** нажмите одновременно на кнопку Menu и кнопку 3 в течение 3 секунд. Пульт ДУ перейдет в режим передачи всех кнопок.

5. Аналогичная операция выполняется для программирования режима управления ТВ



## Порт VISCA IN(RS232)



| №. | Функции |
|----|---------|
| 1  | DTR     |
| 2  | DSR     |
| 3  | TXD     |
| 4  | GND     |
| 5  | RXD     |
| 6  | A       |
| 7  | IR OUT  |
| 8  | B       |

### VISCA IN & RS485 Подключение VISCA IN & DB9 Подключение

| Камера VISCA IN |        | RS485 |
|-----------------|--------|-------|
| 1               | DTR    |       |
| 2               | DSR    |       |
| 3               | TXD    |       |
| 4               | GND    | GND   |
| 5               | RXD    |       |
| 6               | A(+)   | A(+)  |
| 7               | IR OUT |       |
| 8               | B(-)   | B(-)  |

| Камера VISCA IN |        | Windows DB-9 |     |
|-----------------|--------|--------------|-----|
| 1               | DTR    | 6            | DSR |
| 2               | DSR    | 4            | DTR |
| 3               | TXD    | 2            | RXD |
| 4               | GND    | 5            | GND |
| 5               | RXD    | 3            | TXD |
| 6               | A(+)   |              |     |
| 7               | IR OUT |              |     |
| 8               | B(-)   |              |     |

## КОНФИГУРАЦИЯ ПОСЛЕДОВАТЕЛЬНОГО ПОРТА

| Параметр                     | Значение              | Параметр        | Значение |
|------------------------------|-----------------------|-----------------|----------|
| Скорость передачи информации | 2400/4800/9600/115200 | Стоповый бит    | 1 бит    |
| Стартовый бит                | 1 бит                 | Контрольный бит | Нет      |
| Бит данных                   | 8 бит                 |                 |          |

# ПРОТОКОЛ VISCA

## Часть 1 Команды возвращаемые камерой

| Подтверждение получения/Завершение получения |               |                                    |
|--|---------------|------------------------------------|
|  | Пакет команды | Примечание:                        |
| Подтверждение получения                      | z0 41 FF      | Возвращает когда команда принята   |
| Завершение получения                         | z0 51 FF      | Возвращает когда команда выполнена |

z - адрес камеры + 8

| Сообщение об ошибке   |               |  |
|-----------------------|---------------|--|
|                       | Пакет команды | Примечание:  |
| синтаксическая ошибка | z0 60 02 FF   | Возвращает, когда определен неправильный формат команды или принята команда с неправильными параметрами.   |
| Команда невыполнима   | z0 61 41 FF   | Возвращается, когда команда не может быть выполнена в текущих условиях. Например, когда происходит ручное управление фокусировкой и посылается команда на переключение в режим автоматической фокусировки. |

## Часть 2 Команды управления камерой

| Команда       | Функция           | Пакет команды                          | Примечание:  |
|---------------|-------------------|--|--|
| AddressSet    | Broadcast         | 88 30 01 FF                            | Установка адреса   |
| IF_Clear      | Broadcast         | 88 01 00 01 FF                         | I/F Clear  |
| CommandCancel |                   | 8x 21 FF                               |  |
| CAM_Power     | Вкл.              | 8x 01 04 00 02 FF                      | Питание Вкл./Выкл.   |
|               | Выкл.             | 8x 01 04 00 03 FF                      |  |
| CAM_Zoom      | Стоп              | 8x 01 04 07 00 FF                      | p = 0(низкий)~7(высокий)   |
|               | Tele (стандарт)   | 8x 01 04 07 02 FF                      |  |
|               | Wide(Standard)    | 8x 01 04 07 03 FF                      |  |
|               | Tele (изменяемый) | 8x 01 04 07 2p FF                      |  |
|               | Wide(Изменяемый)  | 8x 01 04 07 3p FF                      |  |
|               | Direct            | 8x 01 04 47 0p 0q 0r 0s FF             | pqrs: позиция зума (0(wide)~0x4000(tele))                          |
| CAM_Focus     | Стоп              | 8x 01 04 08 00 FF                      | pqrs: позиция фокуса:  |
|               | Far (Стандарт)    | 8x 01 04 08 02 FF                      |  |
|               | Near (стандарт)   | 8x 01 04 08 03 FF                      |  |
|               | Direct            | 8x 01 04 48 0p 0q 0r 0s FF             |  |
|               | One Push AF       | 8x 01 04 18 01 FF                      |  |
| CAM_ZoomFocus | Direct            | 8x 01 04 47 0p 0q 0r 0s 0t 0u 0v 0w FF | pqrs: Позиция зума (0(wide)~0x4000(tele))<br>tuvw: Позиция фокуса: |
| CAM_WB        | Auto              | 8x 01 04 35 00 FF                      |  |
|               | Indoor            | 8x 01 04 35 01 FF                      |  |

| Команда     | Функция          | Пакет команды             | Примечание:                                 |
|-------------|------------------|---------------------------|---|
|             | Outdoor          | 8x 01 0435 02 FF          |   |
|             | OnePush          | 8x 01 0435 03 FF          |   |
|             | Manual           | 8x 01 0435 05 FF          |   |
|             | Outdoor Auto     | 8x 01 0435 06 FF          |   |
|             | Sodium Lamp Auto | 8x 01 0435 07 FF          |   |
|             | Sodium Auto      | 8x 01 0435 08 FF          |   |
| CAM_RGain   | Reset            | 8x 01 0403 00 FF          | Ручное управление усилением красного канала |
|             | Up               | 8x 01 0403 02 FF          |   |
|             | Down             | 8x 01 0403 03 FF          |   |
|             | Direct           | 8x 01 0443 00 00 0p 0q FF | rq: R Gain (0~0xFF)                         |
| CAM_Bgain   | Reset            | 8x 01 0404 00 FF          | Ручное управление усилением синего канала   |
|             | Up               | 8x 01 0404 02 FF          |   |
|             | Down             | 8x 01 0404 03 FF          |   |
|             | Direct           | 8x 01 0444 00 00 0p 0q FF | rq: B Gain (0~0xFF)                         |
| CAM_AE      | Full Auto        | 8x 01 0439 00 FF          | Режим автоматического экспонирования        |
|             | Manual           | 8x 01 0439 03 FF          | Режим ручного управления                    |
|             | Bright           | 8x 01 0439 0D FF          | Режим яркости (ручное управление)           |
| CAM_Shutter | Reset            | 8x 01 040A 00 FF          | Установка затвора                           |
|             | Up               | 8x 01 040A 02 FF          |   |
|             | Down             | 8x 01 040A 03 FF          |   |
|             | Direct           | 8x 01 044A 00 00 0p 0q FF | rq: Позиция затвора (0~0x15)                |
| CAM_Iris    | Reset            | 8x 01 040B 00 FF          | Установка диафрагмы                         |
|             | Up               | 8x 01 040B 02 FF          |   |
|             | Down             | 8x 01 040B 03 FF          |   |
|             | Direct           | 8x 01 044B 00 00 0p 0q FF | rq: Позиция диафрагмы (0~0x11)              |
| CAM_Gain    | Reset            | 8x 01 040C 00 FF          | Установка усиления                          |
|             | Up               | 8x 01 040C 02 FF          |   |
|             | Down             | 8x 01 040C 03 FF          |   |
|             | Direct           | 8x 01 040C 00 00 0p 0q FF | rq: Позиция усиления (0~0x0E)               |
| CAM_Bright  | Reset            | 8x 01 040D 00 FF          | Установка яркости                           |
|             | Up               | 8x 01 040D 02 FF          |   |
|             | Down             | 8x 01 040D 03 FF          |   |
|             | Direct           | 8x 01 044D 00 00 0p 0q FF | rq: Позиция яркости                         |
| CAM_WDR     | Вкл.             | 8x 01 043D 02 FF          | WDR Вкл./Выкл.                              |

| Команда                | Функция           | Пакет команды              | Примечание:   |
|------------------------|-------------------|----------------------------|---|
|                        | Выкл.             | 8x 01 04 3D 03 FF          |   |
|                        | Direct            | 8x 01 04 D3 0p FF          | рп: Позиция WDR (1~0x06)  |
| CAM_BackLight          | Вкл.              | 8x 01 04 33 02 FF          | Компенсация встречной засветки вкл.   |
|                        | Выкл.             | 8x 01 04 33 03 FF          | Компенсация встречной засветки выкл.  |
| CAM_Aperture           | Reset             | 8x 01 04 02 00 FF          | Контроль апертуры   |
|                        | Up                | 8x 01 04 02 02 FF          |   |
|                        | Down              | 8x 01 04 02 03 FF          |   |
|                        | Direct            | 8x 01 04 42 00 00 0p 0q FF | рп: Усиление апертуры (0~0x04)  |
| CAM_Memory             | Reset             | 8x 01 04 3F 00 0p FF       | р: Номер ячейки памяти(-0 до 127) Соответствует кнопкам от 0 до 9 на пульте ДУг   |
|                        | Set               | 8x 01 04 3F 01 0p FF       |   |
|                        | Recall            | 8x 01 04 3F 02 0p FF       |   |
| CAM_LR_Reverse         | Вкл.              | 8x 01 04 61 02 FF          | Горизонтальный разворот изображения вкл/выкл  |
|                        | Выкл.             | 8x 01 04 61 03 FF          |   |
| CAM_PictureFlip        | Вкл.              | 8x 01 04 66 02 FF          | Вертикальный разворот изображения вкл/выкл  |
|                        | Выкл.             | 8x 01 04 66 03 FF          |   |
| CAM_MountMode          | Up                | 8x 01 04 A4 02 FF          | Верхний монтаж  |
|                        | Down              | 8x 01 04 A4 03 FF          | Нижний монтаж   |
| CAM_ColorGain          | Direct            | 8x 01 04 49 00 00 00 0p FF | (0~0x0E)  |
| CAM_2D Noise Reduction | Direct            | 8x 01 04 53 0p FF          | (0~0x05)  |
| CAM_3D Noise Reduction | Direct            | 8x 01 04 54 0p FF          | (0~0x03)  |
| FLICK                  | 50 Гц             | 81 01 04 23 01 FF          |   |
|                        | 60 Гц             | 81 01 04 23 02 FF          |   |
| FREEZE                 | Freeze On.        | 81 01 04 62 02 FF          | Замораживание вкл. немедленно   |
|                        | Freeze Off        | 81 01 04 62 03 FF          | Замораживание выкл. немедленно  |
|                        | Preset Freeze On  | 81 01 04 62 22 FF          | Вкл. замораживания при запуске пресете  |
|                        | Preset Freeze Off | 81 01 04 62 23 FF          | Выкл. замораживания при запуске пресете   |
| VideoSystem Set        |                   | 8x 01 06 35 00 pp FF       | pp: 0~21 Видео формат<br>0:1080P60 1:1080P50 2:1080I60<br>3:1080I50 4:1080P30 5:1080P25<br>6:720P60 7:720P50 8:720P30<br>9:720P25 10:1024*768P30<br>11:800*600P30 12:1024*576P30<br>13:960*540P30 14:704*576P30<br>15:640*480P30 16:576*448P30<br>17:768*448P30 18:640*360P30<br>19:512*288P30 20:352*288P30<br>21:176*144P30 |

| Команда          | Функция          | Пакет команды                                | Примечание:   |
|------------------|------------------|--|---|
| CAMJDWrite       |                  | 8x 01 04 22 0p 0q 0r 0s FF                   | pqrs: ID камеры ( от 0000 до FFFF)  |
| SYS_Menu         | Menu On          | 8x 01 06 06 02 FF                            | Включение меню  |
|                  | Menu Off         | 8x 01 06 06 03 FF                            | Выключение меню   |
|                  | Menu Back        | 8x 01 06 06 10 FF                            | Шаг в меню назад  |
|                  | Menu Ok          | 8x 01 7E 01 02 00 01 FF                      | Меню принято  |
| IR_Transfer      | Transfer On      | 8x 01 06 1A 02 FF                            | Получено сообщение IR(пульт дистанционного управления) по линии связи VISCA вкл/выкл  |
|                  | Transfer Off     | 8x 01 06 1A 03 FF                            |   |
| IR_Receive       | Вкл.             | 8x 01 06 08 02 FF                            | Вкл/выкл приема IR(пульт ДУ)  |
|                  | Выкл.            | 8x 01 06 08 03 FF                            |   |
|                  | Вкл./Выкл.       | 8x 01 06 08 10 FF                            |   |
| IR_ReceiveReturn | Вкл.             | 8x 01 7D 01 03 00 00 FF                      | IR(пульт дистанционного управления) получение сообщения по линии связи VISCA вкл/выкл   |
|                  | Выкл.            | 8x 01 7D 01 13 00 00 FF                      |   |
| Pan tiltDrive    | Up               | 8x 01 06 01 VV WW 03 01 FF                   | VV: Скорость панорамирования от 0x01 (низкая скорость) до 0x18 (высокая скорость)<br>WW: Скорость наклона 0x01 (низкая скорость) до 0x14 (высокая скорость)<br>YYYY: Позиция панорамирования (TBD)<br>ZZZZ: Позиция наклона (TBD) |
|                  | Down             | 8x 01 06 01 VV WW 03 02 FF                   |   |
|                  | Left             | 8x 01 06 01 VV WW 01 03 FF                   |   |
|                  | Right            | 8x 01 06 01 VV WW 02 03 FF                   |   |
|                  | DownLeft         | 8x 01 06 01 VV WW 01 01 FF                   |   |
|                  | UpRight          | 8x 01 06 01 VV WW 02 01 FF                   |   |
|                  | DownLeft         | 8x 01 06 01 VV WW 01 02 FF                   |   |
|                  | DownRight        | 8x 01 06 01 VV WW 02 02 FF                   |   |
|                  | Sto[             | 8x 01 06 01 VV WW 03 03 FF                   |   |
|                  | AbsolutePosition | 8x 01 06 02 VV WW 0Y 0Y 0Y 0Z 0Z 0Z 0Z FF    |   |
|                  | RelativePosition | 8x 01 06 03 VV WW 0Y 0Y 0Y 0Z 0Z 0Z 0Z FF    |   |
|                  | Home             | 8x 01 06 04 FF                               |   |
|                  | Reset            | 8x 01 06 05 FF                               |   |
| Pan-tiltLimitSet | Set              | 8x 01 06 07 00 0W 0Y 0Y 0Y 0Y 0Z 0Z 0Z 0Z FF | W:1 вверх вправо 0:вниз влево<br>YYYY: Ограничение позиции панорамирования (TBD) ZZZZ: Ограничение позиции наклона (TBD)  |
|                  | Clear            | 8x 01 06 07 01 0W 07 0F 0F 0F 07 0F 0F 0F FF |   |

### Часть 3. Команды запроса

| Команда            | Пакет команд   | Пакет возврата                | Примечание:   |
|--------------------|----------------|-------------------------------|---|
| CAM_PowerInq       | 8x 09 04 00 FF | y0 50 02 FF                   | Вкл.  |
|                    |                | y0 50 03 FF                   | Выкл (ожидание)   |
| CAM_ZoomPosInq     | 8x 09 04 47 FF | y0 50 0p 0q 0r 0s FF          | rqrs: Позиция зуммирования  |
| CAM_FocusModeInq   | 8x 09 04 38 FF | y0 50 02 FF                   | Автофокус   |
|                    |                | y0 50 03 FF                   | Ручной фокус  |
| CAM_FocusPosInq    | 8x 09 04 48 FF | y0 50 0p 0q 0r 0s FF          | rqrs: Положение фокуса:   |
| CAM_WBModeInq      | 8x 09 04 35 FF | y0 50 00 FF                   | Авто  |
|                    |                | y0 50 01 FF                   | Режим внутри помещения  |
|                    |                | y0 50 02 FF                   | Режим вне помещения   |
|                    |                | y0 50 03 FF                   | Режим   |
|                    |                | y0 50 04 FF                   | АТW   |
|                    |                | y0 50 05 FF                   | Ручное  |
| CAM_RGainInq       | 8x 09 04 43 FF | y0 50 00 00 0p 0q FF          | rq: R Gain  |
| CAM_BGainInq       | 8x 09 04 44 FF | y0 50 00 00 0p 0q FF          | rq: B Gain  |
| CAM_AEModeInq      | 8x 09 04 39 FF | y0 50 00 FF                   | Full Auto   |
|                    |                | y0 50 03 FF                   | Ручное  |
|                    |                | y0 50 0A FF                   | Приоритет затвора   |
|                    |                | y0 50 0B FF                   | Приоритет диафрагмы   |
|                    |                | y0 50 0D FF                   | Яркость   |
| CAM_ShutterPosInq  | 8x 09 04 4A FF | y0 50 00 00 0p 0q FF          | rq: Позиция затвора   |
| CAM_IrisPosInq     | 8x 09 04 4B FF | y0 50 00 00 0p 0q FF          | rq: Позиция диафрагмы   |
| CAM_GainPosInq     | 8x 09 04 4C FF | y0 50 00 00 0p 0q FF          | rq: Позиция усиления  |
| CAM_BrightPosInq   | 8x 09 04 4D FF | y0 50 00 00 0p 0q FF          | rq: Позиция яркости   |
| CAM_ExpCompModeInq | 8x 09 04 3E FF | y0 50 02 FF                   | Вкл.  |
|                    |                | y0 50 03 FF                   | Выкл.   |
| CAM_ExpCompPosInq  | 8x 09 04 4E FF | y0 50 00 00 0p 0q FF          | rq: ExpComp Position  |
| CAM_ApertureInq    | 8x 09 04 42 FF | y0 50 00 00 0p 0q FF          | rq: Усиление апертуры   |
| CAM_MemoryInq      | 8x 09 04 3F FF | y0 50pp FF                    | pp: Сохранение последнего номера, с которым велась работа   |
| SYS_MenuModeInq    | 8x 09 06 06 FF | y0 50 02 FF                   | Вкл.  |
|                    |                | y0 50 03 FF                   | Выкл.   |
| CAM_LR_ReverseInq  | 8x 09 04 61 FF | y0 50 02 FF                   | Вкл.  |
|                    |                | y0 50 03 FF                   | Выкл.   |
| CAM_PictureFlipInq | 8x 09 04 66 FF | y0 50 02 FF                   | Вкл.  |
|                    |                | y0 50 03 FF                   | Выкл.   |
| CAM_IDInq          | 8x 09 04 22 FF | y0 50 0p 0q 0r 0s FF          | rqrs: Camera ID   |
| CAM_VersionInq     | 8x 09 00 02 FF | y0 50 ab cd mn pq rs tu vw FF |   |
| VideoSystemInq     | 8x 09 06 23 FF | y0 50 pp FF                   | pp: 0-21 Видео формат 0:1080P60 1:1080P50 2:1080i60 3:1080i50 4:1080P30 5:1080P25 6:720P60 7:720P50 8:720P30 9:720P25 10:1024*768P30 11:800*600P30 12:1024*576P30 13:960*540P30 14:704*576P30 15:640*480P30 16:576*448P30 17:768*448P30 18:640*360P30 19:512*288P30 20:352*288P30 21:176*144P30 |

|                     |                |                               |   |
|---------------------|----------------|-------------------------------|---|
| IR_Transfer         | 8x 09 06 1A FF | y0 50 02 FF                   | Вкл.  |
|                     |                | y0 50 03 FF                   | Выкл.   |
| IR_Receive          | 8x 09 06 08 FF | y0 50 02 FF                   | Вкл.  |
|                     |                | y0 50 03 FF                   | Выкл.   |
| IR_ReceiveReturn    |                | y0 07 7D 01 04 00 FF          | Питание Вкл./Выкл.                                |
|                     |                | y0 07 7D 01 04 07 FF          | Zoom tele/wide                                    |
|                     |                | y0 07 7D 01 04 38 FF          | автофокус: Вкл./Выкл.                             |
|                     |                | y0 07 7D 01 04 33 FF          | CAM_Backlight                                     |
|                     |                | y0 07 7D 01 04 3F FF          | CAM_Memory  |
|                     |                | y0 07 7D 01 06 01 FF          | Pan_tiltDrive                                     |
| Pan-tiltMaxSpeedInq | 8x 09 06 11 FF | y0 50 ww zz FF                | ww: PanMaxSpeed zz: Максимальная скорость наклона |
| Pan-tiltPosInq      | 8x 09 06 12 FF | y0 50 0w 0w 0w 0z 0z 0z 0z FF | www: PanPosition zzz: Позиция наклона             |

**Примечание: [x] адрес камеры ; [y] = [x + 8] . VISCA значение абсолютной позиции панорамирования наклона**

| Угол панорамирования | VISCA Value | Угол наклона | VISCA Value |
|----------------------|-------------|--------------|-------------|
| -170                 | 0xF670      | -30          | 0xFE50      |
| -135                 | 0xF868      | 0            | 0x0000      |
| -90                  | 0xFAF0      | 30           | 0x01B0      |
| -45                  | 0xFD78      | 60           | 0x0360      |
| 0                    | 0x0000      | 90           | 0x510       |
| 45                   | 0x0288      |              |             |
| 90                   | 0x0510      |              |             |
| 135                  | 0x0798      |              |             |
| 170                  | 0x0990      |              |             |

**VISCA Значение скорости панорамирования наклона**

| Панорамирование (всепятица/секунда) | Наклон (всепятица/секунда) |    |     |
|-------------------------------------|----------------------------|----|-----|
| 0                                   | 0,3                        | 0  | 0,3 |
| 1                                   | 1                          | 1  | 1   |
| 2                                   | 1,5                        | 2  | 1,5 |
| 3                                   | 2,2                        | 3  | 2,2 |
| 4                                   | 2,4                        | 4  | 3,6 |
| 5                                   | 2,6                        | 5  | 4,7 |
| 6                                   | 2,8                        | 6  | 6   |
| 7                                   | 3,0                        | 7  | 8   |
| 8                                   | 3,2                        | 8  | 10  |
| 9                                   | 3,4                        | 9  | 12  |
| 10                                  | 3,8                        | 10 | 15  |
| 11                                  | 4,5                        | 11 | 18  |
| 12                                  | 6                          | 12 | 23  |
| 13                                  | 9                          | 13 | 30  |
| 14                                  | 15                         | 14 | 39  |
| 15                                  | 19                         | 15 | 48  |
| 16                                  | 25                         | 16 | 59  |
| 17                                  | 32                         | 17 | 69  |
| 18                                  | 38                         | 18 | 80  |
| 19                                  | 45                         |    |     |
| 20                                  | 58                         |    |     |
| 21                                  | 75                         |    |     |
| 22                                  | 88                         |    |     |
| 23                                  | 105                        |    |     |
| 24                                  | 120                        |    |     |

|                    |     |           |           |                |    |         |
|--------------------|-----|-----------|-----------|----------------|----|---------|
| Затвор<br>скорость |     | 60/30mode | 50/25mode | Диафраг-<br>ма |    |         |
|                    | 21  | 1 10000   | 1 10000   |                | 0  | Закрыто |
|                    | 20  | 1 6000    | 1 6000    |                | 1  | F14     |
|                    | 19  | 1 4000    | 1 3500    |                | 2  | F11     |
|                    | 18  | 1 3000    | 1 2500    |                | 3  | F9.6    |
|                    | 17  | 1 2000    | 1 1750    |                | 4  | F8      |
|                    | 16  | 1 1500    | 1 1250    |                | 5  | F6.8    |
|                    | 15  | 1 1000    | 1 1000    |                | 6  | F5.6    |
|                    | 14  | 1 725     | 1 600     |                | 7  | F4.8    |
|                    | 13  | 1 500     | 1 425     |                | 8  | F4      |
|                    | 12  | 1 350     | 1 300     |                | 9  | F3.4    |
|                    | 11  | 1 250     | 1 215     |                | 10 | F2.8    |
|                    | 10  | 1 180     | 1 150     |                | 11 | F2.4    |
|                    | 9   | 1 125     | 1 120     |                | 12 | F2      |
|                    | 8   | 1 100     | 1 100     |                | 13 | F1.6    |
|                    | 7   | 1 90      | 1 75      |                |    |         |
|                    | 6   | 1 60      | 1 50      |                |    |         |
|                    | 5   | 1 30      | 1 25      |                | 16 | f2.0    |
|                    | 4   | 1 15      | 1 12      |                | 17 | f1.8    |
|                    | 3   | 1 8       | 1 6       |                |    |         |
| 2                  | 1 4 | 1 3       |           |                |    |         |
| 1                  | 1 2 | 1 2       |           |                |    |         |
| 0                  | 1 1 | 1 1       |           |                |    |         |
| усиление           | 0   | 0dB       |           | усиление       | 8  | 16dB    |
|                    | 1   | 2dB       |           |                | 9  | 18dB    |
|                    | 2   | 4dB       |           |                | 10 | 20dB    |
|                    | 3   | 6dB       |           |                | 11 | 22dB    |
|                    | 4   | 8dB       |           |                | 12 | 24dB    |
|                    | 5   | 10dB      |           |                | 13 | 26dB    |
|                    | 6   | 12dB      |           |                | 14 | 28dB    |
|                    | 7   | 14dB      |           |                | 15 | 30dB    |



## Список команд протокола Pelco-D

| Функция                      | Byte1 | Byte2   | Byte3 | Byte4 | Byte5           | Byte6          | Byte7 |
|------------------------------|-------|---------|-------|-------|-----------------|----------------|-------|
| Up                           | 0xFF  | Address | 0x00  | 0x08  | Pan Speed       | Tilt Speed     | SUM   |
| Down                         | 0xFF  | Address | 0x00  | 0x10  | Pan Speed       | Tilt Speed     | SUM   |
| Left                         | 0xFF  | Address | 0x00  | 0x04  | Pan Speed       | Tilt Speed     | SUM   |
| Right                        | 0xFF  | Address | 0x00  | 0x02  | Pan Speed       | Tilt Speed     | SUM   |
| Upleft                       | 0xFF  | Address | 0x00  | 0x0C  | Pan Speed       | Tilt Speed     | SUM   |
| Upright                      | 0xFF  | Address | 0x00  | 0x0A  | Pan Speed       | Tilt Speed     | SUM   |
| DownLeft                     | 0xFF  | Address | 0x00  | 0x14  | Pan Speed       | Tilt Speed     | SUM   |
| DownRight                    | 0xFF  | Address | 0x00  | 0x12  | Pan Speed       | Tilt Speed     | SUM   |
| Zoom In                      | 0xFF  | Address | 0x00  | 0x20  | 0x00            | 0x00           | SUM   |
| Zoom Out                     | 0xFF  | Address | 0x00  | 0x40  | 0x00            | 0x00           | SUM   |
| Focus Far                    | 0xFF  | Address | 0x00  | 0x80  | 0x00            | 0x00           | SUM   |
| Focus Near                   | 0xFF  | Address | 0x01  | 0x00  | 0x00            | 0x00           | SUM   |
| Set Preset                   | 0xFF  | Address | 0x00  | 0x03  | 0x00            | Preset ID      | SUM   |
| Clear Preset                 | 0xFF  | Address | 0x00  | 0x05  | 0x00            | Preset ID      | SUM   |
| Call Preset                  | 0xFF  | Address | 0x00  | 0x07  | 0x00            | Preset ID      | SUM   |
| Query Pan Position           | 0xFF  | Address | 0x00  | 0x51  | 0x00            | 0x00           | SUM   |
| Query Pan Position Response  | 0xFF  | Address | 0x00  | 0x59  | Value High Byte | Value Low Byte | SUM   |
| Query Tilt Position          | 0xFF  | Address | 0x00  | 0x53  | 0x00            | 0x00           | SUM   |
| Query Tilt Position Response | 0xFF  | Address | 0x00  | 0x5B  | Value High Byte | Value Low Byte | SUM   |
| Query Zoom Position          | 0xFF  | Address | 0x00  | 0x55  | 0x00            | 0x00           | SUM   |
| Query Zoom Position Response | 0xFF  | Address | 0x00  | 0x5D  | Value High Byte | Value Low Byte | SUM   |

## Список команд протокола Pelco-P

| Функция                      | Byte1 | Byte2   | Byte3 | Byte4 | Byte5           | Byte6          | Byte7 | Byte8 |
|------------------------------|-------|---------|-------|-------|-----------------|----------------|-------|-------|
| Up                           | 0xA0  | Address | 0x00  | 0x08  | Pan Speed       | Tilt Speed     | 0xAF  | XOR   |
| Down                         | 0xA0  | Address | 0x00  | 0x10  | Pan Speed       | Tilt Speed     | 0xAF  | XOR   |
| Left                         | 0xA0  | Address | 0x00  | 0x04  | Pan Speed       | Tilt Speed     | 0xAF  | XOR   |
| Right                        | 0xA0  | Address | 0x00  | 0x02  | Pan Speed       | Tilt Speed     | 0xAF  | XOR   |
| Upleft                       | 0xA0  | Address | 0x00  | 0x0C  | Pan Speed       | Tilt Speed     | 0xAF  | XOR   |
| Upright                      | 0xA0  | Address | 0x00  | 0x0A  | Pan Speed       | Tilt Speed     | 0xAF  | XOR   |
| DownLeft                     | 0xA0  | Address | 0x00  | 0x14  | Pan Speed       | Tilt Speed     | 0xAF  | XOR   |
| DownRight                    | 0xA0  | Address | 0x00  | 0x12  | Pan Speed       | Tilt Speed     | 0xAF  | XOR   |
| Zoom In                      | 0xA0  | Address | 0x00  | 0x20  | 0x00            | 0x00           | 0xAF  | XOR   |
| Zoom Out                     | 0xA0  | Address | 0x00  | 0x40  | 0x00            | 0x00           | 0xAF  | XOR   |
| Focus Far                    | 0xA0  | Address | 0x00  | 0x80  | 0x00            | 0x00           | 0xAF  | XOR   |
| Focus Near                   | 0xA0  | Address | 0x01  | 0x00  | 0x00            | 0x00           | 0xAF  | XOR   |
| Set Preset                   | 0xA0  | Address | 0x00  | 0x03  | 0x00            | Preset ID      | 0xAF  | XOR   |
| Clear Preset                 | 0xA0  | Address | 0x00  | 0x05  | 0x00            | Preset ID      | 0xAF  | XOR   |
| Call Preset                  | 0xA0  | Address | 0x00  | 0x07  | 0x00            | Preset ID      | 0xAF  | XOR   |
| Query Pan Position           | 0xA0  | Address | 0x00  | 0x51  | 0x00            | 0x00           | 0xAF  | XOR   |
| Query Pan Position Response  | 0xA0  | Address | 0x00  | 0x59  | Value High Byte | Value Low Byte | 0xAF  | XOR   |
| Query Tilt Position          | 0xA0  | Address | 0x00  | 0x53  | 0x00            | 0x00           | 0xAF  | XOR   |
| Query Tilt Position Response | 0xA0  | Address | 0x00  | 0x5B  | Value High Byte | Value Low Byte | 0xAF  | XOR   |
| Query Zoom Position          | 0xA0  | Address | 0x00  | 0x55  | 0x00            | 0x00           | 0xAF  | XOR   |
| Query Zoom Position Response | 0xA0  | Address | 0x00  | 0x5D  | Value High Byte | Value Low Byte | 0xAF  | XOR   |


## OSD меню (экранный меню)

1. В рабочем режиме нажмите кнопку меню  на пульте для перехода на экранное меню

2. Для выбора основного меню используйте навигационную кнопку. После выбора, подсветка основного меню изменится на голубую и справа будут показаны все параметры подменю:

| MENU    |                      |
|---------|----------------------|
| SYSTEM  | PROTOCOL < VISCA >   |
| EXPOSUR | ADDRESS < 001 >      |
| IMAGE   | BAUDRATE < 9600 >    |
| QUALITY | PTL LOCK < OFF >     |
| PTZ     | RS485 < OFF >        |
| FORMAT  | VGA OUT < YPbPr >    |
| RESET   | TRANSFER < OFF >     |
| INFO    | LANGUAGE < ENGLISH > |

3. Нажмите на правую навигационную кнопку для вход в подменю. Используйте кнопки вверх и вниз для выбора параметра.

4. Нажмите снова кнопку  для возврата к предыдущему меню. Нажмите и удерживайте для выхода из режима экранного меню. Перед выходом появится информационное сообщение с напоминанием о необходимости сохранения всех настроек. (для выбора нужной опции используйте кнопку влево или право).

| MENU    |               |
|---------|---------------|
| SYSTEM  |               |
| EXPOSUR |               |
| IMAGE   |               |
| QUALITY | SAVE? < YES > |
| PTZ     |               |
| FORMAT  |               |
| RESET   |               |
| INFO    |               |

5. Перечень настроек экранного меню

|                     |  |  |
|---------------------|--|--|
| SYSTEM<br>(Система) | PROTOCOL                                 | VISCA, PELCO-P, PELCO-D  |
|                     | ADDRESS                                  | VISCA:1~7 PELCO-P/D: 1~255   |
|                     | BAUD RATE (скорость передачи информации) | 2400, 4800, 9600, 115200   |
|                     | PTLLOCK                                  | Блокировка протокола: блокировка протокола после настройки во избежание случайных изменений. |
|                     | RS485                                    | RS485 вкл/выкл   |
|                     | VGA                                      | VGA выход может быть установлен как YPbPr или VGA (настроенный)                              |
|                     | TRANSFER                                 | Функция управления с удаленного ИК пульта ДУ через протокол VISCA или порт USB               |
|                     | LANGUAGE                                 | Китайский, Английский, Испанский, Русский  |

|            |               |   |
|------------|---------------|---|
| Экспозиция | EXPOSURE MODE | AUTO, MANUAL, BRIGHT, SHUTTER, IRIS                                   |
|            | Затвор        | Выдержка: 1/8-1/10000, действительно только в ручном режиме           |
|            | IRIS          | Установка диафрагмы: CLOSE-F1.8, действительно только в ручном режиме |
|            | GAIN          | Установка усиления :CLOSE-F1.8, действительно только в ручном режиме  |

|  |         |  |
|--|---------|--|
|  | BRIGHT  | Установка яркости:0~15, действительно только в ручном режиме |
|  | EC MODE | вкл/выкл компенсации экспозиции                              |
|  | EC POSI | Установка уровня компенсации экспозиции                      |
|  | BLC     | Вкл/выкл компенсации контровосвещения                        |

|       |         |   |
|-------|---------|---|
| IMAGE | WB MODE | Баланс белого: AUTO, INDOOR, OUTDOOR, MANUAL  |
|       | R GAIN  | Уровень усиления красного: 0~255, действительно только в ручном режиме баланса белого |
|       | B GAIN  | Уровень усиления синего: 0~255, действительно только в ручном режиме баланса белого   |
|       | COLOR G | Настройка усиления цветности (не поддерживается)                                      |
|       | FLICK   | Установка анти-мерцания: 50HZ/60HZ, для уменьшения мерцания видео                     |
|       | FREEZE  | Замораживание видео во время запуска предустановки                                    |
|       | D ZOOM  | Цифровой зум: Вкл./Выкл.  |
|       | FOCUS   | Режим фокусировки   |

|         |            |  |
|---------|------------|--|
| QUALITY | 2D NR      | 2D шумоподавление Выкл/вкл:                                    |
|         | 3D NR      | 3D шумоподавление OFF/AUTO, 2~5                                |
|         | SHARPNESS  | Настройка резкости: 0~15, чем выше значение, тем выше четкость |
|         | CONTRAST   | Установка уровня контрастности изображения                     |
|         | SATURATION | Установка уровня насыщенности изображения                      |
|         | TRACKMODE  | Выбор режима абсолютного позиционирования: PRECISE/FLUENT      |
|         | GAMMA      | Не поддерживается  |

|     |          |  |
|-----|----------|--|
| PTZ | PWR ACT  | Установка действия при включении питания: OFF, PRE1, PRE2                            |
|     | SPEEDBYZ | Скорость зумма: пропорциональная скорость, наибольший зумм, самая медленная скорость |
|     | MOUNTM   | Режим монтажа: вверх, вниз   |
|     | FLIP.HOR | Перемещение по горизонтали   |
|     | FLIP.VER | Перемещение по вертикали   |
|     | PT SPD   | Установка скорости панорамирования/наклона   |
|     | ZOOM SPD | Установка скорости зумма   |
|     | MENU MIR | Вкл/выкл функции зеркального меню  |

|                 |         |             |            |  |
|-----------------|---------|-------------|------------|--|
| VIDEO<br>FORMAT | 1080P60 | 720P30      | 576*448P30 | только для<br>отображения<br>текущего видео<br><br>формата<br>Нельзя пере-<br>ключить видео<br>формат через<br>экранное меню |
|                 | 1080P50 | 720P25      | 768*448P30 |  |
|                 | 1080I60 | 1024*768P30 | 640*360P30 |  |
|                 | 1080I50 | 800*600P30  | 512*288P30 |  |
|                 | 1080P30 | 1024*576P30 | 352*288P30 |  |
|                 | 1080P25 | 960*540P30  | 176*144P30 |  |
|                 | 720P60  | 704*576P30  |            |  |
|                 | 720P50  | 640*480P30  |            |  |

|       |           |                                   |
|-------|-----------|-----------------------------------|
| RESET | SYS RESET | Обнуление сисемы                  |
|       | CAM RESET | Обнуление камеры                  |
|       | PT RESET  | Обнуление наклона/панорамирования |
|       | ALL RESET | Обнуление всех установок          |

|         |           |  |
|---------|-----------|--|
| MESSAGE | IR ADDR   | Адрес ИК управления камерой                |
|         | FOCUS     | Режим фокусировки                          |
|         | CLIENT    | Клиентский протокол. Не может быть изменен |
|         | MODEL NO. | Номер модели                               |
|         | ARM VER   | Версия ARM                                 |
|         | FPGA VER  | Версия FPGA                                |
|         | CAM VER   | Версия камеры                              |
|         | RELEASE   | Дата выпуска программного обеспечения      |

